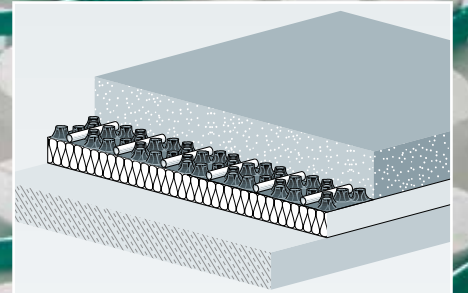
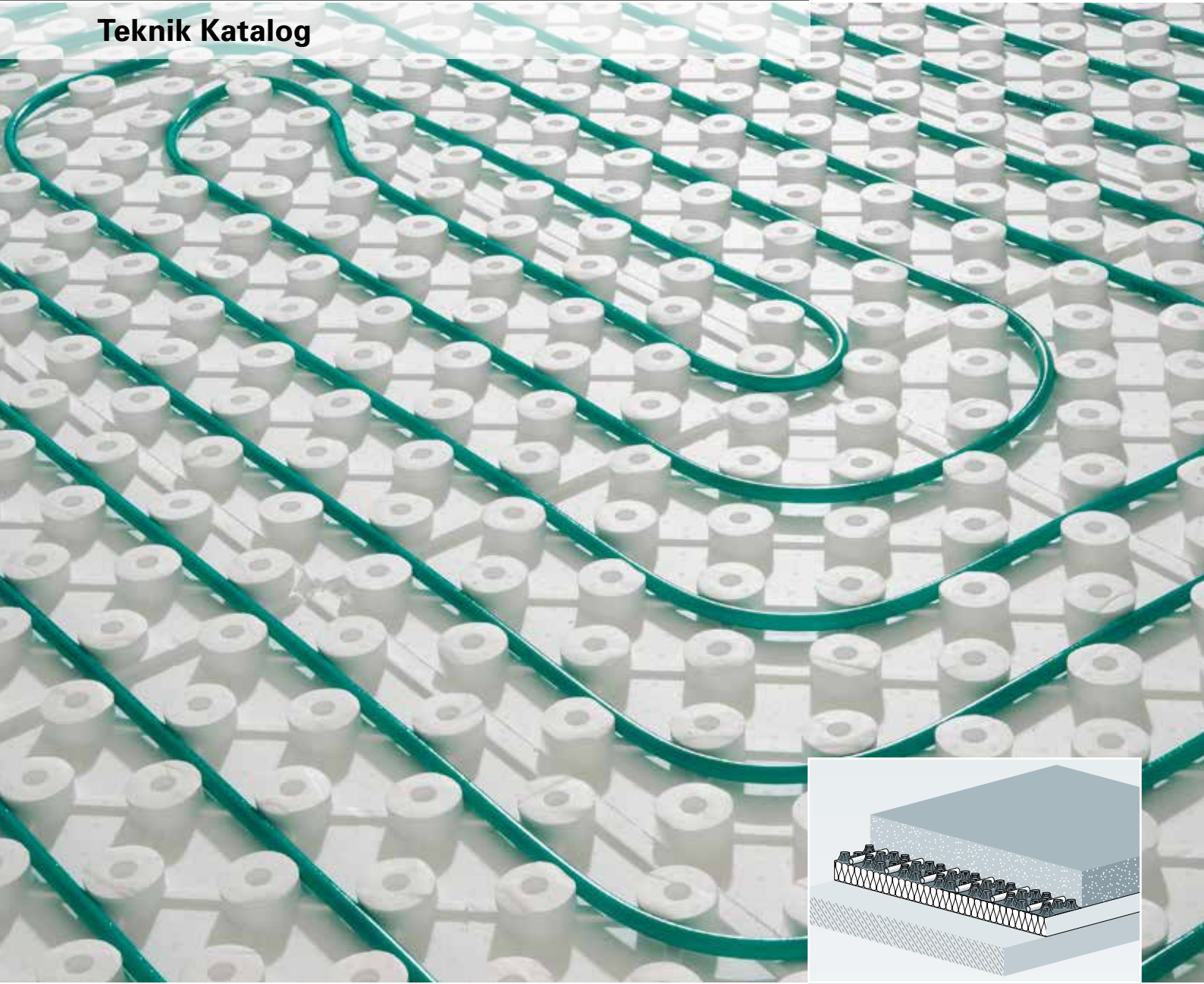


profitherm® Döşemeden Isıtma Sistemi

Teknik Katalog



DRENAJ SİSTEMLERİ
ELEKTRO
BİNA TEKNIĞI
ENDÜSTRİ SİSTEMLERİ

1 Temel teknoloji	4
1.1 Genel temel teknoloji	4
1.2 Döşemeden ısıtmanın yapısı	5
1.3 Kenar izolasyon bantları	6
1.4 Yalıtım katmanı ve yükler	6 – 7
1.5 Zemin kaplamasının uygulanmasına uygunluğun değerlendirilmesi için ölçüm noktaları	7
1.6 Isıtma şapı ve ısı dağıtım katmanı	7 – 8
1.7 Hareket derzleri	9
1.8 Zemin kaplamaları	10 – 11
1.9 Devreye alma	11
1.10 Zemin kaplamasına hazır olma	11
1.11 Şapın kürlenmesi	12
2 Sistem Tasarımı	13
2.1 Uygulama koşulları	13 – 14
2.2 Zemin yapısı	15 – 25
2.3 Kolektör tekniği	26 – 29
2.4 Kontrol mühendisliği	30 – 32
2.5 Teknik veriler	33 – 41
3 Hesaplama	42
3.1 Genel ilkeler	42 – 45
3.2 Güç tablosu: 14 x 2mm boru için	46
3.3 Güç tablosu: 16 x 2mm boru için	47
3.4 Güç tablosu: 17 x 2mm boru için	48
3.5 Güç tablosu: 20 x 2mm boru için	49
3.6 Kolektörler/borular için basınç kayıp diyagramı	50 – 51
3.7 Isıtma sirkülasyon pompası	52
3.8 Termostatik vana başlığı	53
3.9 Kontrol vanası başlığı	54
3.10 Termostatik başlık	54
3.11 Basınçlı genleşme tankı	55
4 Uygulama	56
4.1 Genel uygulama	56 – 58
4.2 profitherm® TK çivili sistem	59 – 60
4.3 profitherm® NP mantar başlı plaka	61 – 63
4.4 Kontrol mühendisliği	64 – 65
4.5 Uygulama süreleri	66
5 Hizmet	67

1.1 Genel temel teknoloji

Kanunlar, yönetmelikler ve DIN standartları

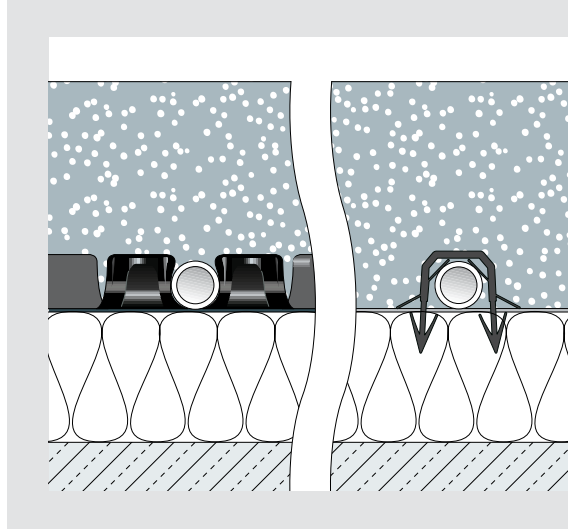
İşlevsel ve dayanıklı bir zemin için, planlamacı ilgili tüm yasal gereklilikleri ve zemin yapısıyla ilgili DIN/EN standartlarını dikkate almalıdır. Aşağıdaki liste zeminden ısıtma sistemlerinin planlanması ve uygulanması için sadece en önemli DIN/EN standartlarını içerir.

GEG	Alman bina enerji yasası
EnEG	Enerji tasarrufu kanunu
DIN 1053	Duvar iççiliği
DIN 1055	Yük mukavemeti ve sürtünme
DIN EN 16313:2013-08	Eurokonuslu ısıtma tesisatı
DIN 4102	Yapı Malzemeleri ve Elemanlarının Yangın Sınıflandırması
DIN 4108	Binalarda Isı Yalıtımı
DIN V 4108-10	TS EN 13163 için Uygulama standardı – Yapılar için Isı Yalıtım Ürünleri – Genleştirilmiş Polistiren’den (EPS) Fabrika Yapımı Ürünler
DIN 4109	Yapılarda Ses Yalıtımı - Gereklilikler ve Testler
DIN 4701 1-3	Yapıların Isı Gerekliliklerinin Hesaplanması için Kurallar; Hesaplama için Temel Kurallar (9/2004'e kadar)
DIN V 4701-10	Isıtma ve havalandırma sistemlerinin enerji değerlendirmesi
DIN 4726	Sıcak Suyla Döşemeden Isıtma Sistemlerinde Kullanılan, Plastik Malzemelerden Yapılan Boru Hatları
DIN 4751	Su ısıtma sistemleri
DIN 4807	Genleşme Tankları - Diyaframlı Genleşme Tanklarının Tasarımı
TS EN 1264	Döşemeden Isıtma - Sistemler ve Bileşenleri
TS EN 12828	Isıtma sistemleri - Binalarda - Suyla çalışan ısıtma sistemlerinin tasarımı
TS EN 12831	Isıtma sistemleri- Binalar için-Isı yükünün hesaplanması ve tasarımı için metod
DIN 13162 - DIN 13171 arası	Yapılar için Isı Yalıtım Ürünleri (Yeni başlangıç 1/2004) Fabrika Ürünü Ağaç Lifli (WF) Ürünler
TS EN 832	Binaların ısı performansını - Meskenlerde ısıtma amacıyla kullanılan enerjinin hesaplanması
TS EN 13318	Şap malzemeleri ve şap uygulaması - Tarifler
TS EN 13813	Şap malzemeleri ve zemine uygulanan şaplar - Şap malzemeleri - Özellikler ve gerekler
DIN 18195	Yapıların ve Binaların Su Yalıtımı
DIN 18202	Yapılarda Toleranslar
DIN 18299	VOB, Bölüm C: İnşaat Sözleşmelerinde Genel Teknik Özellikler (ATV), Her Tür İnşaat İşinde Geçerli Genel Kurallar
DIN 18336	VOB, Bölüm C: İnşaat Sözleşmelerinde Genel Teknik Özellikler (ATV), Su yalıtımı
DIN 18353	VOB, Bölüm C: İnşaat Sözleşmelerinde Genel Teknik Özellikler (ATV), Zemin Şaplarının Döşenmesi
DIN 18560	Zemin Şapları - Kavramlar, Genel Gereklilikler ve Testler
VDI 2035	Sıcak Su Isıtma Sistemlerinde Hasarın Önlenmesi

1.2 Döşemeden ısıtmanın yapısı

Isıtmalı döşeme yapılarının inşası düz, yük taşıyan bir zemin üzerinde gerçekleşir. Şapın yapısı, yalıtım katmanının üzerinde uzanan ısıtmalı bir yük dağıtım katmanından oluşur. Sıcak su, yük dağıtım katmanı içine gömülü plastik borularda sirküle eder.

DIN 18560 Bölüm 2’de, ısıtılan zeminlerin yapısı ısıtma borularının konumuna göre değişir; en sık kullanılanı ıslak sistem olarak şap içine gömülü ısıtma borularıyla Tip A’dır.



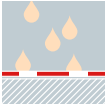
Yerleşim düzeni A:

Yüzer şapa gömülü ısıtma boruları;

- yalıtım malzemesi
- yük taşıyan zemin.

Isıtma borusu ve yalıtım arasındaki mesafe sisteme bağlı olarak değişir ve düzen A1’uyarınca **0 ila 5 mm’dir.**

Nem bariyeri



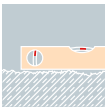
Rutubet geçirmez membranın türü ve düzenlemesi, yapı planlamacısı tarafından DIN 18195’e

göre belirtilmelidir. Uygulama DIN 18336 – VOB, Bölüm C uyarınca yapılır.

Yalıtıma nem nüfuz etmesini önlemek için, beton temellerden yukarı yürüyen neme karşı ek bir nem bariyeri uygulanabilir. Toplu olarak gereken rutubet yalıtım önlemleri yapı planlamacısı tarafından belirtilmelidir ve bu koşul

döşemeden ısıtılmayan zemin yapıları için de geçerli olacaktır.

Yük taşıyıcı zemin



Yük taşıyıcı zemin, zemin yapılarının inşası ve zorunlu trafik yükü için statik gereklilikleri karşılamalıdır.

Yük taşıyıcı zeminin yatay yüzeyi toleranslar dahilinde olmalı ve DIN 18202’nin gerekliliklerini yansıtmalıdır.

Alt döşemenin yükseklik seviyesini kontrol etmek için, zemin yapısının belirtilen uygulama kalınlığını temsil eden bir yükseklik seviyesi işareti her odaya çizilmelidir. Yükseklik seviyesi referans noktası yapı planlamacısı veya inşaat denetçisi tarafından belirtilmeli ve işaretlenmelidir.

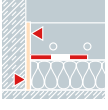
Yük taşıyıcı zemine döşenmesi gereken boru tesisatı, elektrik hatları vb. güvenli bir şekilde sabitlenmelidir. Tekrar tesviye ile, yalıtım katmanının veya en azından ses yalıtım katmanının kurulması için düz bir yüzey tekrar oluşturulmalıdır. Gerekli yapı yükseklik seviyesi, planlama sırasında dikkate alınmalıdır. Kendiliğinden seviyelenen malzeme (Perlit, vb.) tüm yüzey tesviyesi için kullanılamaz.

Isıtmalı zemin yapısının, etkili bir aşağı yönlü eğim (>%1,5) alması gerekiyorsa, yani duşlar ve benzeri yerlerde, şapın eşit kalınlık

gerekliliğinin karşılanması için bu eğim yük taşıyıcı zemine de verilmelidir.

Yük taşıyıcı zeminde mevcut olan yapı bağlantıları eşit genişlikte, tam keskin kenarlı olmalı, düz ve doğru bir hizada uzanmalı ve zeminden döşemeye dek tutarlı olmalıdır. Yük taşıyıcı zemin kaplanmadan önce kurmalı ve pürüzlerden ve gevşek bileşenlerden arındırılmış olmalıdır.

1.3 Kenar izolasyon bantı

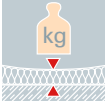


Kenar izolasyon bantı snek bir malzemeden yaplm olmalıdır. Kalınlıęı, apn sertlemesinden sonra tm bitiik ve zemine nfuz eden yapı bileenleri bakımından en az 5 mm yatay sıkıtırılabilirlięe olanak saęlayacak ekilde ollmalıdır. Kenar

izolasyon bantı kesintisiz bir erit halinde denir ve ham betondan bitmi zemine kadar uzanır. ok tabakalı yalıtım katmanları kullanılırken, kenar izolasyon bantı st yalıtım katmanının zerine uygulanmalıdır. Kenar izolasyon bantı gvenli bir ekilde sabitlenmelidir ve ilevini

kaybetmeden oda kesinin aısına gre bklmelidir. Geri kalan paralar ve ıkarılan folyo ancak zemin kaplamasının uygulaması tamamlandıktan sonra ve sprgelik montajından nce kesilmelidir.

1.4 Yalıtım katmanı ve ykler



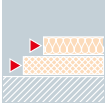
Yalıtım katmanları birlikte denir ve sıkıca bastırılır. Karılıklı gelen farklı katmanlar kenarları akımayacak ekilde kaydırmalı olarak dzenlenerek denmelidir. ok katmanlı yalıtım katmanlarının, en ok iki kat ses yalıtım malzemesi ierdięine dikkat edilmelidir. (rn. DES sm/sg).

DIN 18560 Blm 2'ye gre, tm yalıtım malzemelerinin azami

sıkıtırılabilirlięi, trafik ykne baęlı olarak, azami 5 mm iin 3 kN/m² ve azami 3 mm iin 5 kN/m² ile sınırlıdır. Ses ve ısı yalıtımı birlikte kullanılırken, daha dk sıkıtırılabilirlięe (sh) sahip olan yalıtım en ste yerletirilmelidir. Bu koul ses yalıtım sistemi karoları iin geerli deęildir. Yalıtım katmanı apn dklmesi ve kurutulması sırasında kaplanır ve nemden korunur. Kaplama, apn yalıtım panelleri arasındaki ek yerlerine ve hareket olması durumunda yalıtım

katmanları ve kenar izolasyon bantları arasına nfuz etmesini nler. Bylece ısı ve ses kprlerini nlemek mmkn olur. Birleme yerlerinde 80 mm st ste gelecek ekilde, kaplama olarak en az 0.2 mm kalınlıęında PE folyo kullanılmalı ve gerektiķe bantlanmalıdır.

Yalıtım malzemeleri



lke olarak, TS EN 13162-13171 uyarınca sadece standart hale getirilmi yalıtım malzemeleri veya yapı denetisi onaylı kalite garantili yalıtım malzemelerine izin verilir.

Kullanılan malzemeler DIN V 4108, Blm 10'da tanımlananlara uygun olmalıdır. DIN 4102 uyarınca B2 yangın koruma yapı malzemesi iin asgari gereklilik kesin olarak karılanmalıdır.

TS EN 13163 uyarınca aaęıdaki iaretlere sahip yalıtım malzemelerinin yeni gsterimi, rneęin: 35-3 EPS 045 sm yalıtım.

yalıtım	yalıtım katmanının tanımı
35	nominal kalınlık 35 mm
3	3 mm sıkıtırılabilirlik
EPS	TS EN 13163 uyarınca EPS genletirilmi polistiren
045	ısı iletkenlik grubu 045
DES	DIN V 4108-10, Tab. 4 dk ses zelliklerine sahip ısı yalıtım 4
sm	ortalama sıkıtırılabilirlik
veya	
sg	dk sıkıtırılabilirlik

1.4 Yalıtım katmanı ve yükler

Ses yalıtımı



Ses emilimi özelliği bir yapının yaşam kalitesini etkiler ve bu nedenle göz önüne alınması, hava ve darbe sesi yalıtımı uygulanması gereklidir. Yüzer şap, darbe sesinin zemin yapısına aktarımını azalttığı ve böylece hava sesi yalıtımını iyileştirdiği için kaplamanın ses yalıtımını iyileştirir. DIN 4109 gereklilikleri korunmalı ve uygulanmalıdır.

Ses yalıtımının iyileştirilmesi, özellikle dikkatli bir çalışma ve ses köprüsü içermeyen bir uygulama gerektirir. Ses yalıtımı tamamen düz olarak uygulanmalıdır. Ses yalıtım malzemeleri (yani DES sm/sg) aynı zamanda ısı yalıtımı olarak kullanılır. Tüm ısı yalıtım malzemelerinin ses yalıtım özellikleri bulunmadığına dikkat edilmelidir. Ses kontrol gereklilikleri DIN 4109 ile belirlenmiştir.

Tablo 3 çoğu yapı türü için, yaşam alanlarının dış yaşam veya çalışma alanlarından gelen ses aktarımlarından korunması için gereken hava ve darbe sesi yapı birim değerlerini içerir. Döşmeden ısıtmanın uygulanması sırasında bu koşullar da karşılanmalıdır.

1.5 Zemin kaplamanasının uygulanmasına uygunluğun değerlendirilmesi için ölçüm noktaları

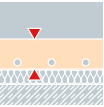


Nem içeriğinin ölçümü için, ısıtma yüzeyi Tip A'ya uygun istasyonlar yerleştirilmelidir. TS EN

1264 Bölüm 4'e göre, her 200 m²'ye ve/veya her bir konuta en az üç ölçüm

noktası yerleştirilmelidir. Asgari gereklilik olarak, her bir odaya en az bir ölçüm istasyonu yerleştirilmesi önerilir.

1.6 Isıtma şapı ve ısı dağıtım katmanı



Isıtma şapı döşmeden ısıtmanın yük dağıtım katmanı olarak, zemin kaplamalarını, trafik yükünü

ve ısı dağıtımını desteklemekten de sorumludur. Bu bağlamda genel olarak "yüzer şap"tan söz ediyoruz. DIN 18650, Bölüm 2 "Yalıtım üzerinde yüzen", gerekliliklerine göre dökülen ve ısıtılan şap, şapın yapı parçalarına yanaşan veya bitişik herhangi bir bağlantısı olamayacağı anlamına gelir. Tüm yakın veya bitişik yapı parçalarına (duvarlar, sütunlar, borular, merdivenler, vb.) kenar izolasyon bantının uygulanmasıyla, bağlantılar önlenmelidir. Kenar izolasyon bantı döşendiğinde en az 5 mm olası hareket açıklığını garanti etmelidir.

Kenar izolasyon bantı ses köprülerini önlemek için gereklidir. Kenar bağlantı yerleri hareket derzlerinin ek işlevini üstlenen bir düzenlemeyle oluşturulur. Şap katmanının herhangi bir yöndeki ısıl genleşmesi/büzülmesi kenar bağlantı yeri tarafından absorbe edilmelidir. (1 m uzunluk = 1 mm genleşme). Şapın nominal kalınlığı DIN 18560, Bölüm 2'de belirtilen ilkelerle belirlenir.

Isıtma şapı en az sınıf 4 (ZE/AE 20) dayanıma sahip çimento veya kalsiyum sülfat esasında (yani anhidrit) inşaat şapı olarak sağlanabilir. Bağlayıcı madde olarak kalsiyum sülfat çimentolu akışkan şap, sıcak sulu yerden ısıtma için uygundur.

Isıtma boruları bölgesindeki sıcaklık, bozulma durumunda bile uzun sürelerle, kalsiyum sülfat şaplarında 55 °C ve çimento şapında 60 °C'yi aşamaz.

Kalsiyum sülfat veya çimentodan ısıtma şapı üretimi sırasında, ancak harç hava boşluklarının hacimsel oranını %5'den fazla artırmayan katkıları kullanılabilir.

1.6 Isıtma şapı ve ısı dağıtım katmanı

TS EN 13813 uyarınca yeni tanımlar – Semboller ve kısaltmalar

CT – Çimento şapı
CA – Kalsiyum sülfat şapı
(Anhidrit şaplar)

Örnek:

Şap türü	DIN 18560, Bölüm 1	TS EN 13813 – yeni
Çimento şapları	ZE 20	CT-C 25 – F4
Anhidrit şaplar	AE 20	CA-C 25 – F4

Çimento şapları - CT



Çimento şapı yumuşak, kuru-akışkan arasındaki bir kıvamda dökülmelidir.

Çimento şapının esnekliği

uygun katkıları kullanılarak iyileştirilebilir. Dökerken, çimento şapının sıcaklığı 5 °C altına düşmemelidir. Döktükten sonra, en az üç gün boyunca 5 °C'de tutulmalıdır.

Ayrıca düşük sıcaklıklarda veya yavaş sertleşen çimentoyla, büzülmeyi en aza indirmek için şapın en az üç gün boyunca tamamen kurumaya önlenmeli ve en az bir hafta boyunca diğer zararlı etkilere, yani ısı ve hava cereyanı koşullarından korunmalıdır. Daha küçük inşaat projeleri için, bina kapalıysa bu koşul genellikle özel bir

önlem almaya gerek kalmadan sağlanabilir. Çimento şapının üzerine üç gün geçmeden yük, yedi gün geçmeden de ağır yük koyulmamalıdır. Lütfen ayrıca üreticinin belirttiği gerekliliklere de dikkat edin.

Kalsiyum sülfat şapları - CA



Anhidrit şaplarla, ısıtma elemanları alanındaki sıcaklığın DIN 18560, Bölüm 2'de belirtildiği gibi, maksimum 55 °C sıcaklığın altında tutulmasını sağlamak gerekir. Bu nedenle maksimum niteleyici sıcaklıklar buna uygun olarak sınırlandırılmalıdır.

Çimento şapları kullanıldığında hareket derzleri gereklidir. Dökerken, anhidrit şapın sıcaklığı 5 °C altına düşmemelidir. Döktükten sonra, en az iki gün 5 °C'de tutulmalıdır. Şap ayrıca ısı, şiddetli yağmur ve hava cereyanı gibi zararlı etkilere iki gün boyunca korunmalıdır.

Daha küçük inşaat projeleri için, bina kapalıysa bu da genellikle özel bir önlem almaya gerek kalmadan sağlanabilir. Anhidrit şaplar engelsiz olarak kurumaya bırakılmalı ve sürekli nemli koşullara maruz kalmamalıdır. Anhidrit şapın üzerine iki gün geçmeden yük, beş gün geçmeden de ağır yük koyulmamalıdır.

Anhidrit zeminler üreticinin talimatlarına eksiksiz uyularak döşenmelidir. Yalıtımın ve son zemin kaplamasının serilmesinde özel dikkat gereklidir. Damlama tepsisi tipi örtünün kalınlığı ve/veya yalıtımın biçimlendirilmesi

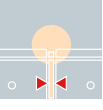
akıcı şapın kıvamına uygun olmalıdır. Eşdeğer işlev karşılanıyorsa, diğer kaplamalara da izin verilir. Örneğin, işlevsel yüzey eşdeğeri olan ve derzlere şap harcı kaçmasını etkili şekilde önleyen yalıtım sistemi panelleri kullanılırsa bir yalıtım örtüsü kullanımından kaçınılabilir. Lütfen ayrıca üreticinin belirttiği gerekliliklere de dikkat edin.

Donatı

İlke olarak, yalıtım katmanlarındaki şapın güçlendirilmesi gerekli değildir. Alternatif olarak, yapıya daha fazla stabilite sağlamak için şapa sentetik

elyaf eklenebilir. Bununla birlikte, şapın güçlendirilmesi çatlakların büyümesini önlemeye hizmet etmeyecektir.

1.7 Hareket derzleri



Derz türü ve uygulamasına dair talimatların bir araya getirileceği, derzlerin düzenlenmesini kapsayan bir derz/bağlantı planı oluşturulmalıdır. Derz planı, mimar tarafından oluşturulmalı ve uygulama teknik şartnamesinin parçası olarak inşaatçıya verilmelidir. Şap dökülen alanın büyüklüğünü ve bağlantı yerleri arasındaki mesafeleri belirlemek için, zemin kaplamaları dikkate alınmalıdır. Taş veya karo kaplamaların kullanımını

amaçlayan ısıtma şaplarında, 40 m² veya daha büyük yüzey alanına sahip şap alanları hareket derzleriyle ayrılmalıdır. 40 m²'den daha küçük yüzey alanlarında, 8 m'den uzun olan herhangi bir tarafa hareket derzleri de kurulmalıdır. Şap katmanının en-boy oranı mümkün olduğunda 1:2 oranını aşmamalıdır. Isıtma elemanları ve ısıtma izolasyon malzemeleri hareket derzleriyle ayrılamaz. Kapı aralıklarında farklı boyutlardaki yüzeyler normal olarak birbiriyle karşılaşır.

Bu durumda, büzülme veya hareket derzleri kullanılmalıdır. Isıtma devreleri hareket derzlerinden geçemez. Isıtma boruları hareket derzlerinden ancak koruyucu formdaki boru birleştirme parçaları olarak (yani kılıf boru ile) geçebilir. Hareket derzlerinin dikey olarak yanlış hizalanmasını önlemek için, şap katmanları bu alanda yatay genişlemenin engellenmeyeceği şekilde uygun dübellerle bağlanmalıdır.

Hareket derzlerinin uygulanması

Derzler şap alanları arasında en az 5 mm sıkıştırılabilir boşluk kalacak şekilde oluşturulmalıdır. Hareket derzleri ısı yalıtımının üst kenarından

zemin kaplamasının üst kenarına dek uzanır ve güçlendirme elemanları ya da döşeme tabanlıklarıyla birleştirilemez.

Tamamlandıktan sonra esnek olarak doldurulmalı veya derz profilleriyle sızdırmazlık sağlanmalıdır.

Yalancı derz



Yalancı derzler, sahte derzler veya kesme derzler, çimento şapı sertleşirken meydana gelen gerilmeleri gidermek için önceden belirlenmiş kırılma noktalarıdır.

Şap plakasının kontrolsüz çatlamasını önlemek için, ısıtma borularına ve ısıtma hatlarına hasar tehlikesi de hesaba katılarak, şapı döşeyen kişi taze şapı mala uygulamasıyla kalınlığının 1/3'ünde kesmelidir.

Büzülme çatlakları tam da bu sahte derzde oluşacaktır. Alt katman döşenmek için hazır olduğunda, sahte derzler örneğin polimer reçine ile bastırılarak sabitlenmeli ve kapatılmalıdır.

1.8 Zemin kaplamaları



Aslında döşemeden ısıtmaya hemen her tür zemin kaplaması uygulanabilir. Bu da bina sahibine, projeciye veya mimara döşemeden

ısıtma sistemi için zemin kaplaması seçerken geniş bir dizi çeşit arasından tercihte bulunma olanağı verir.

Döşemeden ısıtma sistemlerinde tam yüzeyli yapışan zemin kaplamaları için standart planlama değerleri

Grup	Zemin kaplama malzemesi	Kalınlık [mm]	Isı iletim katsayısı λ [W/(m•K)]	Isı iletim direnci $R_{\lambda,B}$ [(m ² •K)/W]
Seramik	Seramik karolar	13	1.05	0.012
	Doğal taş levhalar	30	2.1	0.014
	Mermer	20	1.2	0.017
Halı	Halı	6 – 8	–	0.06 – 0.10
	Kalın halı	8 – 10	–	0.10 – 0.15
	Desenli zemin kaplaması	6.5	0.54	yakl. 0.12
Plastik	Linolyum	2.5	0.17	0.015
	Plastik kaplama	3	0.23	0.011
	PVC kaplamalar	2	0.20	0.010
Ahşap	Mozaik parke	8	0.21	0.040
	Şerit parke	22	0.21	0.110
	Lamine parke	11	0.09	0.130
	Laminat parke	9	0.17	0.044

Kaynak: BVF

Seramik karolar ve levhalar

Seramik karolar ve levhalar; taş, toprak, sırlı veya sırsız pişmiş kil ve mozaik içerir.

Doğal ve sentetik elyaf tekstil zemin kaplamaları

Plaka veya rulo olarak kullanılabilir. Tekstil zemin kaplamaları sentetik elyaf veya doğal elyaftan yapılan halılardır.



Tekstil zemin kaplamaları için, zemin içi döşemeden ısıtmaya uygunluk, ürüne özel esasa göre ek "Döşemeden ısıtma" simgesiyle belgelenir. Odaya yayılan sıcaklığın gün boyunca daima homojen olması için $R_{\lambda,B}$ 0.12 (m²•K)/W değeri elde edilmelidir. Kaplamaların alt tarafındaki damgaya bakın.

Doğal taş ve doğal kesme taş

Doğal kesme taş, mermer, traverten, granit, kayağan taşı, gnays, bazalt vb.'den oluşur.

Elastik kaplamalar

Elastik kaplamalar şunları içerir: PVC – tek veya çok katlı kaplamalar, poliolefin veya lastik zemin kaplamaları, linolyum ve panel olarak veya rulo halinde kauçuk.

Ahşap

Parke esas olarak Avrupa veya tropikal bölgelerdeki ağaçlardan üretilir. Temel farklılıklar şunlardır: şerit ve panel; mozaik ve 10 mm masif parke; lamine parke elemanları, çok katmanlı parke; uzun parke tahtalar; (tek katmanlı parke). Ek ahşap zeminler ahşap blok döşemeleri ve tahta kalasları içerir.

Beton kesme taş ve terazzo

Betonla birleştirilen kırılmış doğal taştan (örneğin, kuvarsit, bazalt) oluşturulur ve levhalar halinde sunulur. Çimento mozaiği tüm zemin yüzeyi olarak dökülen yerinde dökme betondur.

Mantar

Mantar kaplamalar, yüzer uygulama prosesleri için tüm yüzeye yapışan veya ahşap malzemeyle birlikte çok katmanlı eleman halinde, tek veya çok katmanlı masif mantar karolar olarak üretilir. Mantar katman doğal mantar ve bağlayıcı maddeden oluşur.

Laminat parke

Laminat, birden çok katmandan oluşan kompozit bir malzemedir: kullanım yüzeyi veya kaplama katmanı, orta katman veya destek katmanı ve alt katman ya da arka katman.

1.8 Zemin kaplamaları

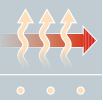
Derzler

Ses yalıtım işlevinin yanı sıra yüzey bir ısıtma şapının genişlemesini etkilememek için, çevre derzler inşaat artıklarıyla (örneğin harç kalıntısı veya macun) birleşmemelidir. DIN 18560 Bölüm 2 No. 6.2'ye uygun olarak, kenar bantlarının çıkıntılı bölümleri ve yükseltilmiş kaplama, ancak şerbetleme dahil zemin kaplama

tamamlandıktan veya tekstil ve elastik kaplamalar durumunda macun kürlendikten sonra kesilip çıkarılabilir. Yapı planlamacı tarafından üretilen derz planları sonraki çalışmalarda dikkate alınmalıdır. Isı tekniğinin gerektirdiği hareket derzleri, zemin kaplamada üst üste binme olmaksızın yapılmalıdır.

Yalancı derzler, kuvvet uygulanarak kapatılan bir bağlantı olarak gerçekleştirilmeli ve sızdırmazlık sağlanmalıdır (örn. epoksi reçine).

1.9 Devreye alma



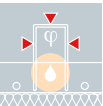
Zemin kaplamasını döşemediğinizden önce sistem kesinlikle devreye alınmalı ve belgelenmelidir. Bu

prosedür, çimento şapları için, şapın döşenmesinden en az 21 gün sonra ve anhidrit şap için döşemediğinizden en az 7 gün sonra veya üreticinin talimatlarına ya da şapı uygulayanın talimatlarına uygun olarak yerine getirilmelidir.

İşlevsel ısıtma, en az üç gün korunması gereken 20 °C ve 25 °C arasında bir gidiş suyu sıcaklığıyla, önceden belirtilen şap sertleşme süresinden sonra başlar. Ardından maksimum dizayn sıcaklığı ayarlanmalı ve bu sıcaklık en az 4 gün boyunca korunmalıdır. Üreticinin talimatlarına uyun! İşlevsel ısıtma sırasında, ısıtılan

zemin alanında kaplama bulunmamalıdır. Isıtma prosesi boyunca odalar havalandırılmalıdır. Bu süreçte mümkün olduğunca açık pencerelerin neden olacağı cereyandan kaçınılmalıdır.

1.10 Zemin kaplamasına hazır olma



Uygun şap sertleşme süresi ve işletmeye alma işleminin ardından, şap nemi ölçümü veya benzer bir işlemle

zemin kaplama için alt tabakanın hazır olduğunun belirlenmesi, zemin kaplama uygulaması için bir ön gerekliliktir.

Döşemediğinizden ısıtma durumunda zemin kaplama açısından hazır olmayı sağlamak üzere yardımcı aparatlar uygulanabilir. Kaplamaları sermeden önce ısıtma şaplarının sahip olması gereken azami nem içeriği Tablo 2'de listelenmiştir. Zemin kaplamasını

seren kişi, zemin kaplamasını sermek için alt tabakayı ısıtma ihtiyacını değerlendirecektir. Zemin kaplamasının hazır olması için ısıtma prosedürü Şekil 2'de açıklanmıştır.

Şap nemi ölçüm cihazıyla belirlenen, şapın yüzde olarak izin verilen maksimum nem içeriği

Zemin kaplamaları		Çimento şapı hedef	Anhidrit şap hedef
Esnek zemin kaplamaları		1.8	0.3
Tekstil kaplamalar	buhar geçirmez	1.8	0.3
	buhar geçirgen	3.0	1.0
Parke veya mantar		1.8	0.3
Laminat parke		1.8	0.3
Seramik karo veya	kalın yatak	3.0	-
Doğal/beton taş	kalın yatak	2.0	0.3

1.11 Şapın kürlenmesi



Anhidrit şaplar ve çimento şapları TS EN 1264, Bölüm 4'e uygun olarak zemin kaplamalarını döşemeden

önce ısıtılmalıdır. Isıtılmayan şapta olduğu gibi, işe başlamadan önce zeminin döşenmeye hazır olduğunu

doğrulamak zemin döşeyen şirketin sorumluluğudur. Bu koşul VOB, Bölüm C DIN 18365 "Zemin döşeme işi" No. 3.1.1 uyarınca test gerekliliğinin bir parçasıdır. Döşeme işini başlatma yük dağıtım katmanına bağlıdır. İşlevsel ısıtma süreci genellikle en az yedi gün

devam eder! Lütfen ısıtma günlüğü ve uygulama yönergelerini inceleyin.

Sayfa 25'deki forma bakın.

Isıtma işlemi aşağıdaki gibidir:

1. Isıtma işlemi en erken, kalsiyum sülfat şapı (anhidrit şapı) için uygulamadan yedi gün sonra ve çimento şapı için uygulamadan 21 gün sonra başlayabilir.
2. 25 °C gidiş suyu sıcaklığı üç gün boyunca korunmalıdır.
3. Maksimum dizayn sıcaklığı 4 gün boyunca korunmalıdır.

Önemli

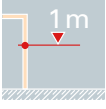
Bu prosedür şap üreticisiyle koordine edilmelidir, çünkü şap türüne bağlı sapmalar olabilir. İşlevsel ısıtma işlemi, VOB DIN 18380'e uygun olarak ısıtma işlemi kontrol etmek için tasarlanmıştır. Döşemeye hazır olması için şapın kuruluğunu test etmek için tasarlanmamıştır! Döşemeye hazır olma için ısıtma işlemi, şapı sırasıyla seçilen zemin kaplamasının uygulanmasına olanak sağlayan belirli bir nem değerine kadar kurutur.

2.1 Uygulama koşulları



İşlevsel ve dayanıklı bir zemin için, planlamacı ilgili tüm yasal gereklilikler, standartlar, kılavuzlar, direktiflerin yanı sıra VOB, DIN ve TSE

standartlarını dikkate almalıdır. Bkz. Bölüm 1.1, Temel teknoloji.



Kot referansı – seviye noktası

Ayrı ayrı bina katlarının kot referans noktası (=zemin kotundan 1 m yukarı), yapı planlamacısı tarafından belirtilmeli

ve işaretlenmelidir. Seviye noktası evin zemin alanındaki tüm üst yapı boruları için geçerlidir ve kurulumdan önce kontrol edilmelidir.



Yapı durumu

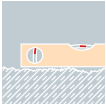
Zemin yapısını kurmadan önce, pencereler ve dış kapılar takılmış olmalıdır, duvar kaba sıvaları ve bina teknolojisi kurulumlarının yanı sıra kapı çerçevelerinin kurulumu ve boru yuvalarının

sıvanması tamamlanmış olmalıdır.

Zemine bitişik tüm yapı elemanları yerinde olmalıdır. DIN 18560, Bölüm 2, Kısım 4 “Yapısal gereklilikler” dikkate alınmalıdır.

Not

Duvar sıvası uygulanması amaçlanan dikey bileşenler, yüzer şapın yalıtım katmanları döşenmeden önce sıvanmalıdır.



Taşıyıcı zemin

Taşıyıcı zemin yeterince kuru olmalı ve yük dağıtım katmanını almak için statik gerekliliklere uygun, düz yüzeye sahip olmalıdır. Ses köprülerine ve/veya şap kalınlığında sapmalara neden olacak sivri biçimli veya benzeri yüksel-

tiler olmamalıdır. Taşıyıcı zemine borular döşeniyorsa boru zemininin boyutsal toleransları DIN 18202 “Düzlük toleransları”nı karşılamalı ve toleranslar belirtilmelidir. Yalıtımın, en azından basma sesi yalıtımının düz bir yüzeye yer-

leştirilmesini emniyete almak üzere bir kıyaslama kullanın. Bunun için gerekli yapı yüksekliği önceden planlamaya dahil edilmelidir.



Seviyeleme katmanları

Taşıyıcı zemin gereken düzlük gerekliliklerini karşılamıyorsa, uygun bir düzleştirme işlemiyle düzleştirme yapılmalıdır.

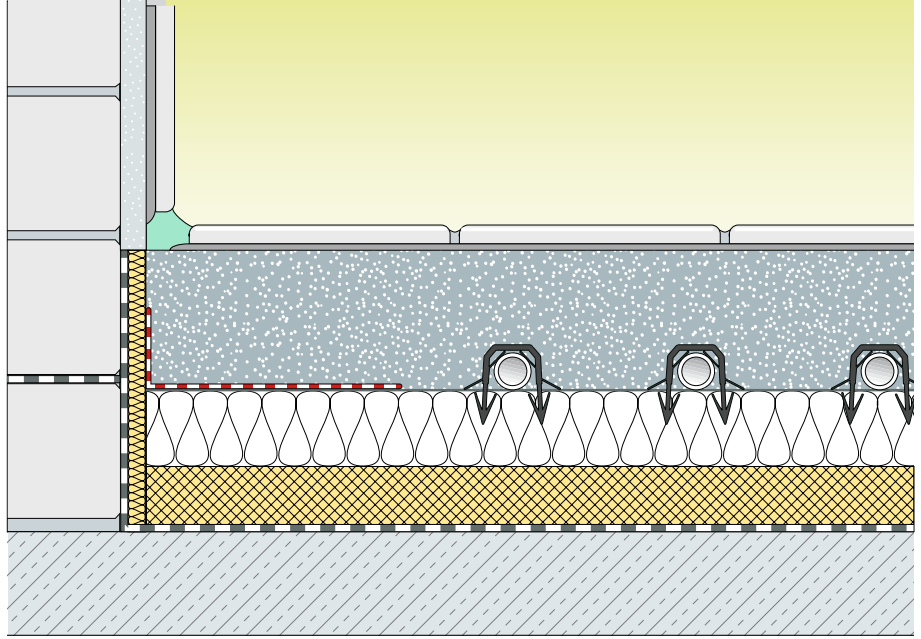
Ancak bundan sonra yalıtım katmanı veya döşemeden ısıtma için döşeme çalışması başlatılabilir. Doğal kum veya kırma taş gibi yapıştırılmamış dağınık malzemeler düzleştirme için kullanılamaz.

Her bir kat için yapı denetçisi tarafından sağlanan kot referans noktası (seviye noktası) her yerinde gerekli yapı yüksekliğini sağlamak için kontrol edilmelidir.

2.1 Uygulama koşulları

Yapısal su geçirmezlik - zemin

Örneğin bodrumu olmayan binaların zemin katı gibi toprağa bitişik yapı elemanlarına, yük durumuna bağlı olarak DIN 18195'e uygun şekilde su yalıtımı yapılmalıdır. Yalıtım döşenmeden önce, PE 100'den mamül bir nem/su yalıtım katmanı döşenmelidir.



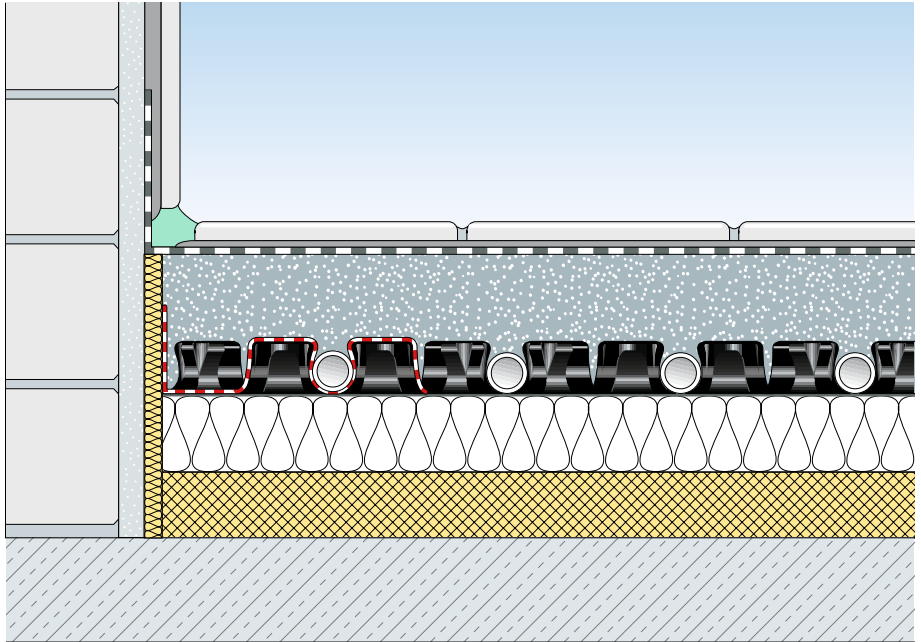
Toprağın neminden korunmak için yapısal su yalıtımlı zımbalı sistem.

Islak alanlarda yüzey suyuna karşı koruma için su yalıtımı

Islak alanlarda (yüzme havuzları, duşlar vb.) yüzey suyuna karşı koruma için su yalıtımı amaçlanıyorsa, ısıtma şapını korumak için su yalıtımı yük dağıtım katmanının üzerine uygulanmalıdır. Şapın üzerine yapı yüklenicisi tarafından sağlanan su yalıtımı genellikle özel yapıştırıcı sızdırmazlık sistemleriyle ya da su yalıtım kaplamasıyla yapılır.

Not

DIN 18195 "Yapılarda su yalıtımı" ve DIN 18336 "Su yalıtımı çalışması" standartlarına uyulmalıdır!



Yüzey suyuna karşı su yalıtımına sahip, mantar başlıklı sistem

Not

Lütfen kendi güvenliğiniz için aşağıdaki ayrıntıları kontrol edin:
Seviye noktası - Tesviye tabakası - Ham zemin - Döşeme/derz planı

2.2 Zemin yapısı

Münferit bileşenler

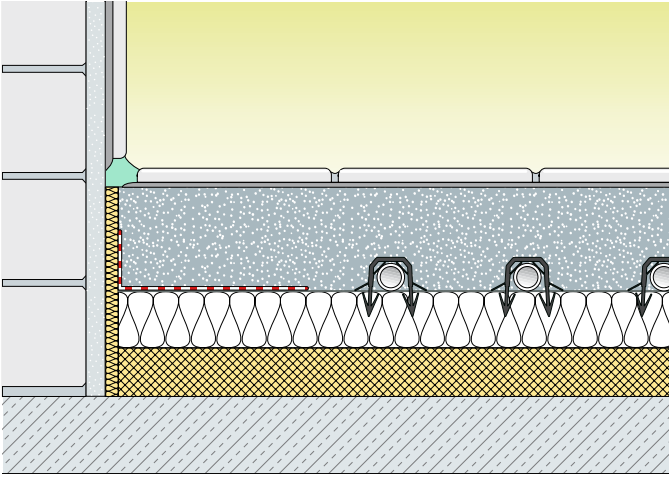
Folyo

PE folyo (en az 200 µm) sistem bileşenlerinin veya yalıtımın hasar görmesini önler.

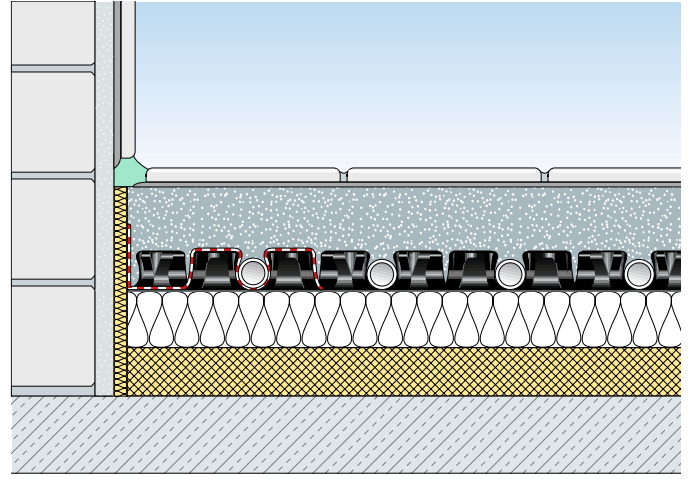
Kenar izolasyon bantı

Kenar izolasyon bantı, yük dağıtım katmanı ve dikey yapı elemanları arasında kenar bağlantısı oluşturmak için kullanılır. Kenar izolasyon bantı duvara kesintisiz olarak döşenir ve döşeme yüzeyinden tamamlanmış zeminin üst kenarına kadar devam eder. DIN 18560'a uygun olarak düzenlenmiş kenar bantı yük dağıtım katmanı için 5 mm alan sağlamalıdır.

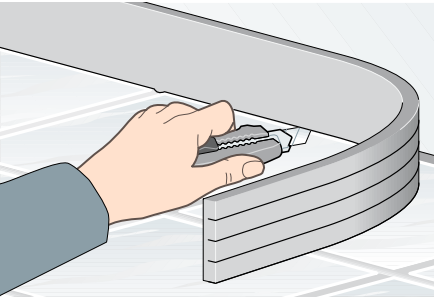
Kullanılan malzemeler bu gerekliliği karşılamalıdır: örneğin PE-LD'den mamül, yapışkan bantlı profitherm kenar izolasyon bantı. Bu bant 8 mm kalınlığında ve 180 mm yüksekliğindedir ve kauçuk astarlı folyo ile (190 mm uzunluk) donatılmıştır. Ayrıca yük dağıtım katmanı ve daha soğuk elemanlar arasında bir ısı köprüsü engelleyici olarak görev yapar.



Kenar izolasyon bantının üst üste binen folyosu izolasyon plakasına yapıştırılmalıdır.



Mantar başlıklı strofor sisteminde, üst üste binen folyo ilk boru sırasının altına sabitlenir. Bunun mümkün olmadığı durumlarda ise yapıştırılır.

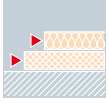


Zemin kaplaması uygulandıktan sonra, kenar izolasyon bantı yerine uyacak şekilde kesilmelidir.

Kenar izolasyon bantının üstte kalan fazlalığı sadece zemin kaplaması döşendikten sonra kesilebilir. Sistem yalıtımıyla birlikte ek yalıtım kullanıldığında, kenar izolasyon bantı ek yalıtımın üzerine yerleştirilebilir. Ardından kenar derzi bağlantısı yapılmalı ve böylece nüfuz edecek sudan korunmalıdır.

2.2 Zemin yapısı

Isı yalıtımı ve basma sesi yalıtımı



Döşemeden ısıtma sisteminin altındaki ısı yalıtımına getirilen minimum gereklilik TS EN 1264 Bölüm 4, Tablo

1 ile düzenlenmiştir. Olasılıkla farklı ısı iletkenlik gruplarından birçok yalıtım malzemesinin bileşiminden oluşan yalıtım Alman Bina Enerji Yasası'na göre boyutlandırılmalı ve yalıtım kalınlığı zemin yapısına uyarlanmalıdır. Buna göre, ilgili yapı projesi için

özellikle ses koruma gereklilikleri göz önüne alınmalıdır. KFK-içermez (KFK = kloroflorokarbon).

DIN 18560, Bölüm 2'ye göre, tüm yalıtım katmanlarının sıkıştırılabilirliği dikey hizmet yüküne bağlıdır ve ayrı ayrı 3 kN/m²'ye dek azami 5 mm ve 5 kN/m²'ye dek azami 3 mm ile sınırlıdır. Böylece DIN 1055, Sayfa 3, Tablo 1'e göre çeşitli kullanım

türlerinin uygulanması sağlanır. Yük dağıtım katmanı kalınlık ve dayanım olarak gereken trafik yüküne karşılık gelmelidir. Yalıtım malzemeleri DIN 4102'ye göre en az malzeme sınıfı B2'ye karşılık gelmelidir.

Sistem elemanı	DIN 4102 uyarınca malzeme sınıfı	DIN 18164 uyarınca WLG	Isı iletim direnci – R _{iyal} [(m ² •K)/W]	Dinamik rijitlik grubu [MN/m ³]	DIN 4109 ile uyarınca basma sesi V _m ²⁾ [dB]	DIN 1055 uyarınca maks. [kN/m ²] trafik yükü yada [kPa]
NP 35-3 PST	B 2	045	0.78	30	28	3.5
NP 11 PS 30	B 2	035	0.31	–	–	50.0
TK 25-2	B 2	045	0.56	20	28	4.0
TK 30-2	B 2	045	0.67	15	29	4.0
TK 30-3	B 2	040	0.75	15	29	4.0
TK 35-3	B 2	045	0.78	15	29	4.0
TK 30-1	B 2	040	0.75	20	28	5.0
EPS 20–20	B 1	040	0.50	–	–	15.0
EPS 20–25	B 1	040	0.63	–	–	15.0
EPS 20–40	B 1	040	1.00	–	–	15.0
EPS 20–73	B 1	040	1.85	–	–	15.0
EPS 20–83	B 1	040	2.08	–	–	15.0
EPS 20–2 ¹⁾	B 1	045	0.44	20	30	3.5
EPS 45–3 ¹⁾	B 1	045	1.00	10	30	3.5
PUR 46	B 2	025	1.84	–	–	50.0
PUR 55	B 2	025	2.12	–	–	50.0
PUR 72	B 2	025	2.88	–	–	50.0

¹⁾ Yapı müteahhidi tarafından bildirilmiştir – BACHL GmbH'den üretici bilgisi

²⁾ Yekpare tavan sıkıştırılabilirlik/dayanımda ≥ 70 kg/m² yüzey kütleli şaplar için

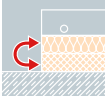
Döşemeden ısıtmada yalıtım katmanlarının minimum ısı iletkenliği

	Altta ısıtılmış mahal	Altta ısıtılmamış veya aralıklarla ısıtılan mahal veya doğrudan toprağa komşuluk ¹⁾	Aşağıda dış havaya komşuluk		
			Tasarım dış hava sıcaklığı T _d ≥ 0 °C	Tasarım dış hava sıcaklığı 0 °C > T _d ≥ -5 °C	Tasarım dış hava sıcaklığı -5 °C > T _d ≥ -15 °C
Isı iletim direnci [(m ² •K)/W]	0.75	1.25	1.25	1.50	2.00

¹⁾ Yeraltı suyu seviyesi ≥ 5 m olduğunda bu değer artırılmalıdır.

2.2 Zemin yapısı

Yalıtım katmanlarının düzenlenmesi



Ek sıcaklık ve/veya düşük ses yalıtım katmanları kural olarak zemin sistemi elemanlarının altına ve böylece yük taşıyan zemin üzerine dönecektir.

Kablolar, borular, vb. için düzleştirme katmanları yük taşıyan zemine döşenmelidir; düşük ses yalıtımı DIN 18560 Bölüm 2'ye uygun olarak düzleştirme katmanının üzerine, bütün bir yüzey olarak yerleştirilmelidir.

Ek yalıtımın döşenmesi her zaman hazırlanmış zemine yapılmalıdır.

Isıtma şapı - Sınıf 4 CT ve CA yük dağıtım katmanları

Şap ve ısı dağıtım katmanı

Döşmeden ısıtma durumunda, şap sadece zemin matını ve trafik yükünü destekleyecek yük dağıtım elemanı değil, aynı zamanda "ısı dağıtım katmanıdır". En sık kullanılanları çimento bazlı olanlardır, ancak kalsiyum sülfat esaslı sıvı şaplar da giderek yaygınlaşmaktadır. Yapının bütünü bir "yüzer şap"tır. Döşenmiş bir yüzer ısıtma şapı (döşmeden ısıtma) için gereklilikler DIN 18560,

Bölüm 2'de belirlenmiştir. "Yalıtım üzerinde yüzer", şap plakasının dikey ve yan parçalarla hiçbir bağlantısı olmadığı anlamına gelir. Bu, tüm dikey ve yan parçalara (duvarlar, sütunlar, borular, merdivenler vb.) bir kenar izolasyon bantı yerleştirilerek sağlanır. Döşendiğinde, kenar izolasyon bantı asgari 5 mm hareket alanı sağlamalıdır.

Kenar izolasyon bantı ses köprülerini önlemek için gereklidir. Kenar izolasyon bantlarının yerleşimi, hareket derzi işlevine de sahip olan sınır boşlukları oluşturur. Şap plakası ısınma nedeniyle genişler, böylece ısı boyca değişimi tüm yönlerde kenar boşluğu tarafından sönmülenebilir. Şap plakasının nominal kalınlığı statik yüke ve kullanılan şap malzemesine bağlıdır.

Isıtma şapları

Isıtma şapları olarak anılan ısıtmalı zemin yapılarının şapları, konut yapımındaki ısıtmasız şaplardan hiçbir şekilde farklılık göstermez.

DIN 18560, Bölüm 2, Tablo 1'e göre minimum dayanım sınıfı 4 (ZE 20 veya AE 20) ve 45 mm boru kaplaması ile ısıtma şapı çimento veya kalsiyum

sülfat bazlı inşaat şapı olarak üretilebilir. Akışkan beton veya kalsiyum sülfat esaslı zeminler ıslak zemin sistemleri için bağlayıcı olarak yeterlidir. Isıtma boruları alanındaki ortalama sıcaklık kalsiyum sülfat ve çimento bazlı şap durumunda 55 °C'yi geçemez.

Şap uygulanırken, hasar nedeniyle olası kaçakları belirlemek için ısıtma tesisatı genellikle su ile doldurulur ve basınç altındadır (6 bar).

Çimento şapı - CT



Çimento şapı yumuşak, kuru-akışkan arasındaki bir kıvamda uygulanmalıdır. Çimento şapının plastisitesi şap katkı malzemesi ile önemli ölçüde iyileşebilir.

Isıtma borusunun zemin kaplaması en az 45 mm olmalıdır. Bunun bir istisnası, onaylı özel şapların kullanılmasıdır; borunun kaplaması, özel şap katkısıyla, örneğin zemin betonu ZE 30 ile 30 mm'ye kadar azaltılabilir.

45 mm boru kaplamasıyla ZE 20 veya AE 20 kullanılması durumunda, izin verilen trafik yükü 1,5 kN/m²'dir. Daha yüksek trafik yüklerinde, gerekli zemin kalınlığı statikçi tarafından belirlenmelidir.

2.2 Zemin yapısı

Kalsiyum sülfat şaplar



Kalsiyum sülfat şaplarda, çoğu kalsiyum sülfat üreticisinin DIN 18560, Bölüm 2'de belirtilen ısıtma borularına yakın 55 °C maksimum sıcaklığın altında bir zemin sıcaklık sınırı koydukları unutulmamalıdır. Gidiş suyu sıcaklıkları da buna karşılık gelecek şekilde sınırlandırılmalıdır. Hareket derzleri tıpkı çimento şapında

olduğu gibi gereklidir. Kalsiyum sülfat şap sıcaklığı döşeme sırasında 5 °C altında olamaz. Ardından en az iki gün 5 °C olarak korunmalıdır. Şap ayrıca ısı, şiddetli yağmur veya cereyandan en az iki gün korunmalıdır. Daha küçük inşaat alanlarında, binanın zaten kapalı olması durumunda özel bir önlem almadan da bu sağlanabilir. Kalsiyum sülfat şaplar engelsiz olarak

kuruyabilmeli ve sürekli nem etkisine maruz bırakılmamalıdır. Kalsiyum sülfat şapların üzerinde iki gün geçmeden yürünmemelidir ve beş gün geçmeden üzerine yük koyulmamalıdır.

Şap katkı maddeleri

Optimum beton şapı ısı iletiminin elde edilmesi, ısıtma borularının şapla tamamen sarılmasını gerektirir.

Bunu yeterince akışkan kılmak için, FRÄNKISCHE şap katkı maddesinin (0.2 kg/m²) yanı sıra karışıma karşılık

gelen beton kalitesinin (örn. Portland CEM I 32.5) eklenmesi önerilir.

Not Derz bulunmayan zeminlerde şap katkıları kullanmayın.

Donatı

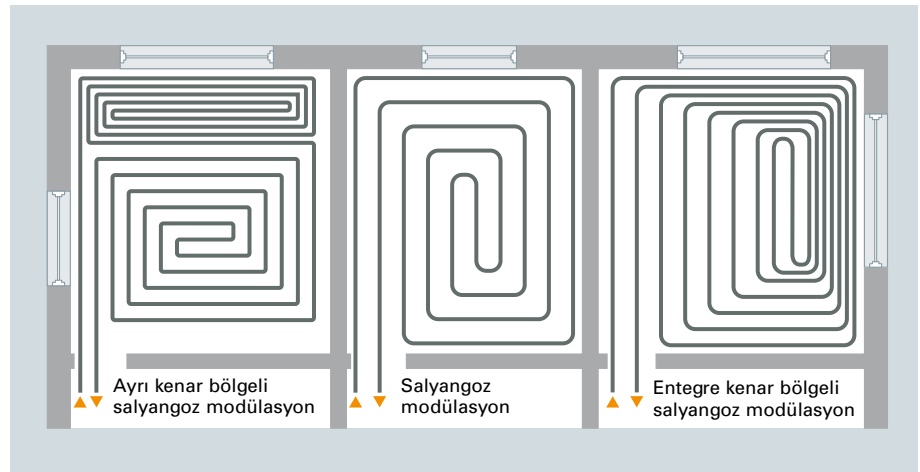
Yalıtım katmanlar üzerindeki şapların güçlendirilmesine prensip olarak gerek yoktur. Hasırla ve elyafla güçlendirme arasında seçim yapmak mümkündür (plastik veya çelik).

Çatlakların görünmesi şap güçlendirmesiyle önlenemez. Bununla birlikte, çatlak genişlemesini önlemek ve çatlak sınırlarının seviye değişikliğini azaltmak için bir donatı

bazen yeterli olabilir. Donatı hareket derzleri bölgesinde bitmelidir.

Modülasyon tipleri

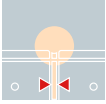
Yandaki çizim, ısıtma borularının farklı odalardaki kenar bölgesi veya bölgesiz farklı yerleşim düzeni biçimlerini göstermektedir. Kenar bölgesi (tali alan) azami 1 m genişliktedir.



2.2 Zemin yapısı

Derz teknikleri

Hareket derzleri



Derzlerin türü ve düzenlemesini gösteren bir derz planı hazırlanmalıdır. Derz planı mimar tarafından hazırlanmalıdır ve teknik şartnamenin bir parçası olarak yükleniciye verilmelidir. Derzlerin mesafesini ve şap alanlarının boyutunu belirlerken, örneğin, sıcaklık yüzünden gerilimi, planlanan kaplamayı ve şap türünü dikkate almak gereklidir. Taş veya seramik kaplanacak ısıtılmış beton zeminlerin yanısıra elektrik

ısıtılmış beton zeminlerde, 40 m² üzerindeki yüzeyler için yerleştirilen zemin bölümleri hareket derzleriyle ayrılmalıdır. 40 m² altındaki yüzeylerde bir kenarın 8 m'yi geçmesi halinde hareket derzleri oluşturulmalıdır. Şap alanlarının kenar oranı mümkünse 1:2 oranını geçmemelidir. Isıtma devreleri veya ısıtma izolasyon malzemeleri hareket derzleriyle ayrılmamalıdır. Farklı boyutlardaki yüzeyler genellikle kapılarda birbirleriyle buluşur.

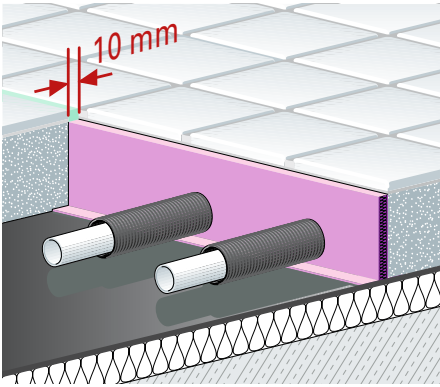
Buraya yalancı derzler veya hareket derzleri uygulanmalıdır. Prensip olarak, ısıtma boruları hareket derzlerinden geçemez. Derzlerden geçen borular özel kılıflarla korunmalıdır. Hareket derzlerinde dikey hareketten kaçınılacaksa, şap plakaları yatay genişlemenin tehlikeye girmeyeceği şekilde, uygun dübellerle bu alanda birleştirilmelidir.

Hareket derzlerinin uygulanması

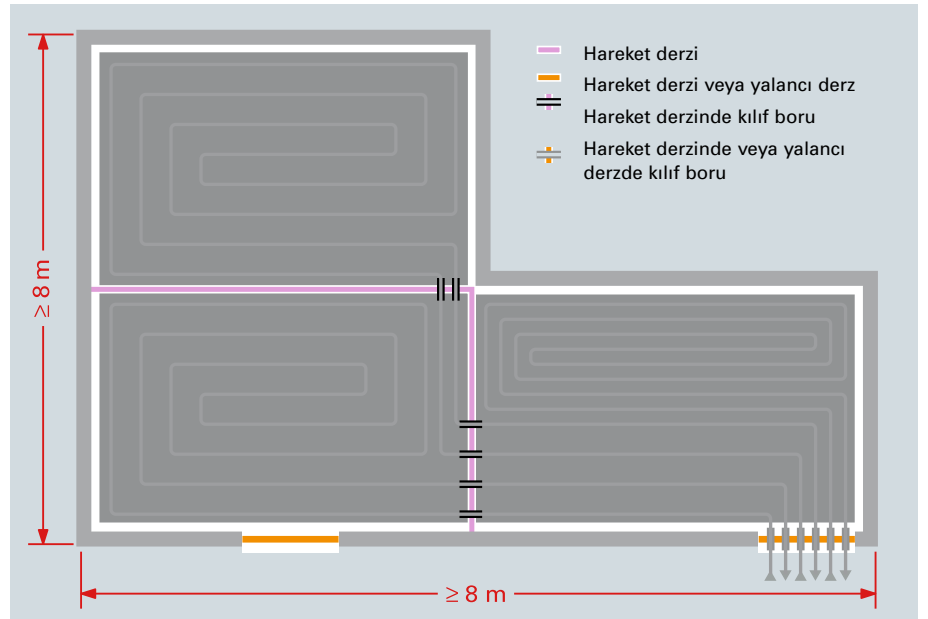
Derzler zeminin iki yanı arasında en az 5 mm sıkıştırılabilir boşluk olacak şekilde yapılmalıdır. Hareket derzleri ısı yalıtımının üst kenarından zemin

kaplamasının üst kenarına dek ulaşır ve donatılarla veya taşıyıcı tabanlıklarla birleştirilemez. Bitirildikten sonra

esnek şekilde doldurulmalı veya derz profilleriyle kapatılmalıdır.

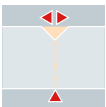


Kılıf borulu derz profili zemin alanlarını sınırlamak için kullanılır.



Üç şap uygulama alanı için örnek derz planı

Yalancı derzler (mala kesikleri)



Mala kesigi veya büzülme derzi de denilen yalancı derzler, beton zeminin sertleşmesi sırasında oluşan gerilimin boşalması için potansiyel kırılma noktalarıdır.

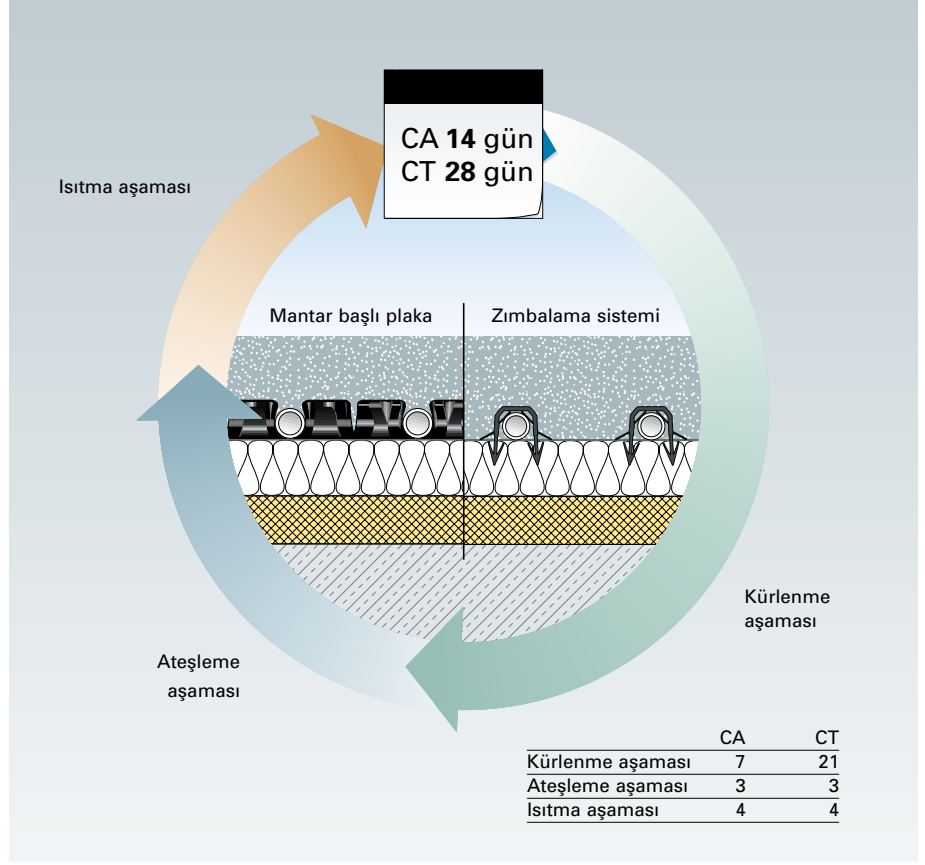
Şapın çatlamasını önlemek için, taze şap - ısıtma boruları ve kanallara hasar vermektan kaçınarak - şapı döşeyen tarafından mala ile kalınlığının maksimum yaklaşık 1/3'ü kadar kesilir.

Tam bu mala kesiginde büzülme derzi oluşacaktır. Tam sertleşme elde edildikten sonra, mala kesikleri güçlü bir malzemeye, örneğin, sentetik reçine ile doldurulmalıdır.

2.2 Zemin yapısı

Kurutma ve işlevsel ısıtma

Hem anhidrit sađlar hem de çimento şapları, zemin kaplaması uygulanmadan önce TS EN 1264, Bölüm 4'e uygun olarak ısıtılmalıdır. Tıpkı ısıtılmayan zeminlerde olduđu gibi, VOB Bölüm C, DIN 18365 "Zemin Döşeme İşçilikleri," paragraf 3.1.1'e göre çalışmayı başlatmadan önce dolgu olgunluđunu kontrol etmek zemini döşeyen şirketin sorumluluđudur. Başlangıç, kullanılan yük dağıtım katmanına bađlıdır (bkz Bölüm 3.1, "Temel Teknikler"). İşlevsel ısıtma süresi zemin tipine bađlı olarak farklılık gösterir!



Genel bakış	Çimento - CT	Kalsiyum sülfat - CA
Zemin kalınlığı [mm]	azami 65	azami 65
Boru kaplaması [mm]	asgari 45	asgari 45
Katkı	0,2 kg/m ²	-
Çalışma veya ortam sıcaklığı	≥ 5 °C	≥ 5 °C
Kaç gün sonra yürünebilir	4 – 5	4 – 5
Kaç gün sonra ısıtılabilir	21	7
25 °C ateşleme sıcaklığı	3 gün	3 gün
45 °C – 60 °C azami ısıtma sıcaklığı	4 gün	4 gün
Kürlenme ve ısıtma süresi	28 gün	14 gün

Lütfen zemin döşemecisi/üreticisinin ürün kılavuzlarına ve uygulama talimatlarına uyun!

İşlevsel ısıtma, zeminin sertleşmesi için kurutma görevi değil, VOB DIN 18380'e uygun bir işlevsel test görevi yapar! Kürlenme ısıtması zeminin seçilen zemin kaplamasının uygulanmasına olanak sađlayan belirli bir nem değerine kadar kurumasına hizmet eder.

2.2 Zemin yapısı

Zemin kaplamaları

Döşemeden ısıtılmalı zeminler için uygun zemin kaplamaları ısı transferi direnci $\leq 0,15 \text{ (m}^2 \cdot \text{K)/W}$ olanlardır.

- Kumaş ve elastik kaplamalar
- Sert ahşap, laminat veya mantar kaplamalar
- Doğal veya sentetik taş, karo veya plakalar

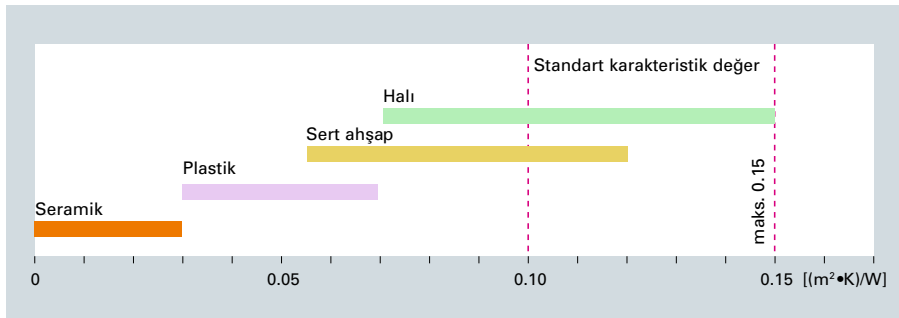
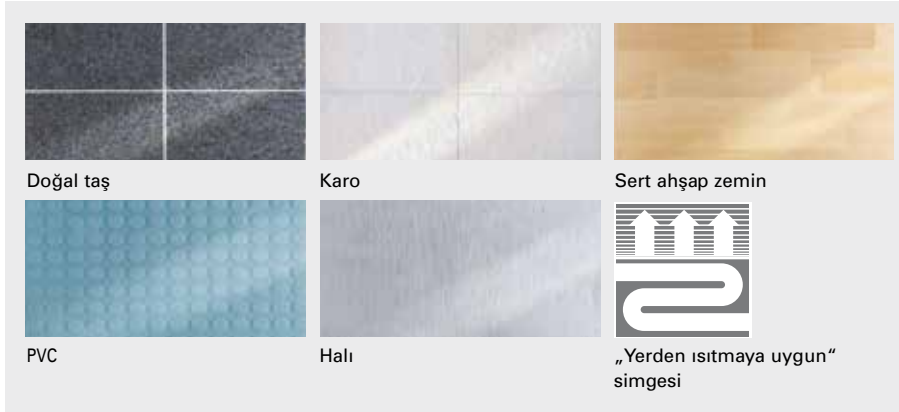
Markalı ürünler kullanımda tercih edilmeli ve yerden ısıtma için üreticinin mutlak uygunluk onayı aranmalıdır.

Doğal malzemelerden mamul zemin kaplamaları da, örn. mantar ve ahşap

gibi doğal malzemelerden mamul zemin kaplamalarının kullanımı da tam yüzeyli yapıştırma yapılması durumunda uygundur.

Kayın, akçağaç ve dişbudak gibi masif parke tiplerinde ise, bunların şişme büzüşme değerlerinin yüksek olması nedeniyle üreticiye danışılmalıdır. Kalınlığı 10 – 22 mm arasındaki yüzer sert ahşap veya laminat kaplamalar, genellikle başka bir 2 – 5 mm kalınlığında Ethafoam katmanının üzerine döşendiklerinden ısıl açıdan

sorun yaratabilir. Bu durumda ısı iletim direnci $0,15 \text{ (m}^2 \cdot \text{K)/W}$ değerini fazlasıyla aşar ve bu nedenle döşemeden ısıtma sistemleri için uygun aralığın dışında kalır. Lütfen yüzey tabakasının üreticisinin belirttiği izin verilen en yüksek yüzey sıcaklığını, özellikle de kenar bölgeler için dikkate alınız. Genel olarak ahşap ve mantar kaplamalar ancak tam birleştirme durumunda uygulanmalıdır. Gerekli olan altlık malzemeler, harçlar ve yapıştırıcılar, sürekli 50°C 'lik bir işletim sıcaklığına dayanıklı olmalıdır (TS EN 1264 Bölüm 4).



Isıl iletkenlik değerlerine genel bakış

2.2 Zemin yapısı

Doldurma ve basınç testi



Sistem için sızdırmazlık testi DIN 18380 ve TS EN 1264'e uygun olarak tamamlanmış ancak henüz üstü kapatılmamış hatlarda yapılmalıdır.

Boru hattı sisteminin daha küçük test bölümlerine ayrılması testin doğruluğunu artırır. Tamamlanan ısıtma

sistemi, borunun diğer ucundan kabarcık veya hava içermeyen su çıkana kadar VDI 2035'e göre filtrelenmiş su ile doldurulmalıdır. Daha sonra sistem, 4 barın altında olmayacak veya 6 barın üstüne çıkmayacak şekilde bir basınç testine tabi tutulmalıdır. Sistemin sızdırmazlığı sadece üstü kapatılmamış hatların görsel olarak

incelenmesiyle doğrulanabilir. Bu en az 2 saat boyunca yapılmalıdır. Şapın uygulanması sırasında test basıncı korunmalı ve işlem basınç günlüğüne kaydedilmelidir. Şap döşenmeden önce, tüm sökülebilir dişli fittingler tekrar sıkılmalıdır.

VDI 2035'e uygun inhibitörler ve antifriz

Isıtma suyu	VDI 2035 "Kapalı devre sıcak su ısıtma sistemlerinde korozyonun neden olduğu hasardan koruma" uyarınca ısıtma suyu koşulunun < 100 °C olduğuna dikkat edin.
Sistemin ayrılması	Isıtma sistemini oksijen girişinden korumak üzere, difüzyona dirençli olmayan borulara sahip ısıtma sistemleri için sistemin ayrılması gereklidir.
Antifriz	Isıtma sisteminin donmaya karşı korunması gerekiyorsa (örn. açık alan ısıtması), antifriz kesinlikle gereklidir. Sistemin ayrılması tüm sistemin değil sadece gereken teknik sistem bölgesinin korunması durumunda faydalıdır!

Not

Boru malzemesinin özellikleri nedeniyle (örn., artan basınç ile borunun genişmesi) görsel muayene ile, test standartların gerektirdiği gibi sızdırmazlık için doğrulanmalıdır. Test sırasındaki test basıncı ve ortaya çıkan basınç profili sistemin sızdırmazlığı hakkında yeterli sonuca varılmasına müsaade etmez. Bu nedenle basınç testi sırasında, tüm döşemeden ısıtma tesisatında basınç sapsmaları meydana gelebilir.

BASINÇ TESTİ PROTOKOLÜ**Döşemeden ısıtma/serinletme sistemlerinin TS EN 1264-4 ve DIN 18380 uyarınca basınçlı hava ve soygazlar ile gerçekleştirilen basınç testi için protokol**

Proje _____
Yapı bölümü _____
Müşteri temsilcisi _____
Uygulama temsilcisi _____

Münferit devreler şap uygulamasından önce basınç testine tabi tutulmalıdır. Tüm borular metal tapalar, kapaklar, kör flanşlar vb. ile kapatılmalıdır. Sadece bağlantıları tamamlanmış olan boru sistemi basınçlı hava ve soygazlar ile teste tabi tutulmalıdır. Cihazlar, genleşme tankları, balans vanaları, kolektörler ve diğer sistem bileşenleri aynı anda teste tabi tutulmamalıdır. Tüm boru bağlantılarının teknik olarak doğru ve sorunsuz şekilde gerçekleştirilmiş olduğu gözle kontrol edilmelidir.

Devreye alma işleminden önce sistem DIN 18380 ve TS EN 1264-4 uyarınca su ile teste tabi tutulmalıdır.

Boru tipi ff-therm multi Difustop ff-therm ML5 Difustop profitherm AL
Ebat 12 x 2.0 14 x 2.0 16 x 1.5 16 x 2.0 16 x 2.2 17 x 2.0 20 x 2.0 25 x 2.3

1. Sızdırmazlık Testi

Test basıncı 150 mbar: 100 litreye kadar boru hattı hacminde, test **30 dakikadan** daha az olmayacak şekilde gerçekleştirilmelidir. **Her ek 100 litre** hacim için test süresi **10 dakika** arttırılmalıdır.

Boru hattı hacmi: _____ litre **Test basıncı*:** _____ bar **Test süresi:** _____ dakika

Test süresi ancak ısı dengeye ve durağan koşullara ulaşılmalarını takiben başlar.

- Sistemin gözle kontrolü gerçekleştirildi.
 Test için bir manometre / U borusu kullanıldı.*
 Test esnasında bir basınç düşümü gözlemlenmedi.

2. Dayanım testi

Test süresi ancak ısı dengeye ve durağan koşullara ulaşılmalarını takiben başlar.

Test basıncı (azami 3 bar **): _____ bar **Test süresi (10 dak.):** _____ dakika

- Boru sisteminin sızdırmaz olduğu tespit edilmiştir.

Yer, tarih _____

(Müşteri / müşteri temsilcisi imzası)

(Uygulamacı / uygulamacı temsilcisi imzası)

* Manometreler 1mbar hassasiyetle ölçüm yapabilir tipte olmalıdır.
** Manometreler 0.1bar hassasiyetle ölçüm yapabilir tipte olmalıdır.

BASINÇ TESTİ PROTOKOLÜ

Döşemeden ısıtma/serinletme sistemlerinin TS EN 1264-4 ve DIN 18380 uyarınca su ile gerçekleştirilen basınç testi için protokol

Proje _____
Yapı bölümü _____
Müşteri temsilcisi _____
Uygulama temsilcisi _____

Münferit devreler şap uygulamasından önce basınç testine tabi tutulmalıdır. Tüm borular metal tapalar, kapaklar, kör flanşlar vb. ile kapatılmalıdır. Sadece bağlantıları tamamlanmış olan boru sistemi basınçlı hava ve soygazlar ile teste tabi tutulmalıdır. Cihazlar, genişleme tankları, balans vanaları, kolektörler ve diğer sistem bileşenleri aynı anda teste tabi tutulmamalıdır. Sistem VDI 2035 standartına uygun su ile doldurulmalı ve içerisinde hiç hava kalmayana kadar durulanmalıdır. Tüm boru bağlantılarının teknik olarak doğru ve sorunsuz şekilde gerçekleştirilmiş olduğu gözle kontrol edilmelidir. Basınç testi şap dökümü esnasında devam ettirilmelidir. Basınç testi protokolize edilmelidir. Donma tehlikesi mevcut ise, binanın ısıtılması veya antifriz kullanımı gibi önlemler alınmalıdır. Sürekli işletim için antifriz ihtiyacı yoksa sistem boşaltılmalı antifriz tekrarlı yıkamalar ile tamamen uzaklaştırılmalıdır.

Boru tipi ff-therm multi Difustop ff-therm ML5 Difustop profitherm AL
Ebat 12 x 2.0 14 x 2.0 16 x 1.5 16 x 2.0 16 x 2.2 17 x 2.0 20 x 2.0 25 x 2.3
Antifriz eklendi Evet Hayır Miktar _____ Konsantrasyon _____ Donma sıcaklığı _____

TS EN 1264-4 uyarınca sızdırmazlık testi

Test basıncı: Test basıncı standart sistemler için 4 bar dan düşük veya 6 bardan yüksek olmamalıdır.

Test süresi: Test **asgari 120 dakika** süreyle gerçekleştirilmelidir. Test süresi ancak ısıl dengeye ve durağan koşullara ulaşılmasını takiben başlar.

Boru sistemi hacmi: _____ litre **Test basıncı*:** _____ bar **Test süresi:** _____ dakika

- Sistemin gözle kontrolü gerçekleştirildi.
 Test için bir manometre / U borusu kullanıldı.*
 Test esnasında bir basınç düşümü gözlemlenmedi.

Boru sisteminin sızdırmaz olduğu tespit edilmiştir.

Yer, tarih _____

(Müşteri / müşteri temsilcisi imzası)

(Uygulamacı / uygulamacı temsilcisi imzası)

* Manometreler 0.1bar hassasiyetle ölçüm yapabilir tipte olmalıdır.

ISITMA GÜNLÜĞÜ KAYIT FORMU

TS EN 1264-4 ve DIN 18380 uyarınca döşemeden ısıtma için ısıtma günlüğü

TS EN 1264, Bölüm 4 uyarınca yerden ısıtmada çimento veya anhidrit şaplar için döşemeden ısıtmanın ısıtma günlüğü Ayrıca Bölüm 1.11'e bakınız.

Çimento şapları için işlevsel ısıtmaya dek kürlenme süresi 21 gün; anhidrit şaplar için ise 7 gündür. (Zemin uygulamacısı şapın alt tabaka hazırlığını kontrol etmeli ve yazılı onay vermelidir)!

Proje _____

Yapı bölümü _____

Isıtma uygulamacısı _____

Şap uygulamacısı _____

Zemin alanı _____

Şap uygulaması Başlangıç _____ Bitiş _____

Şap tipi DIN 18560'e uygun ısıtma şapı

Dış hava sıcaklığı Tarih _____ ve _____ °C

Isıtma başlangıcı 25 °C – üç gün boyunca sabit başl. _____ bit. _____ sic: _____ °C

İşlevsel ısıtma dizayn sıcaklığı – 4 gün boyunca sabit başl. _____ bit. _____ sic: _____ °C

Kesinti, arıza, kusur _____

Isıtılan zemin yüzeyi malzemelerden ve diğer kaplamalardan arındırıldı ve odalar cereyan olmaksızın havalandırıldı.

Evet Hayır

Onay TS EN 1264'te belirtildiği gibi ısıtma prosedürünün yukarıdaki bilgilerle gereği gibi uygulandığını onaylarız.

Uygulamacı imza / kaşe

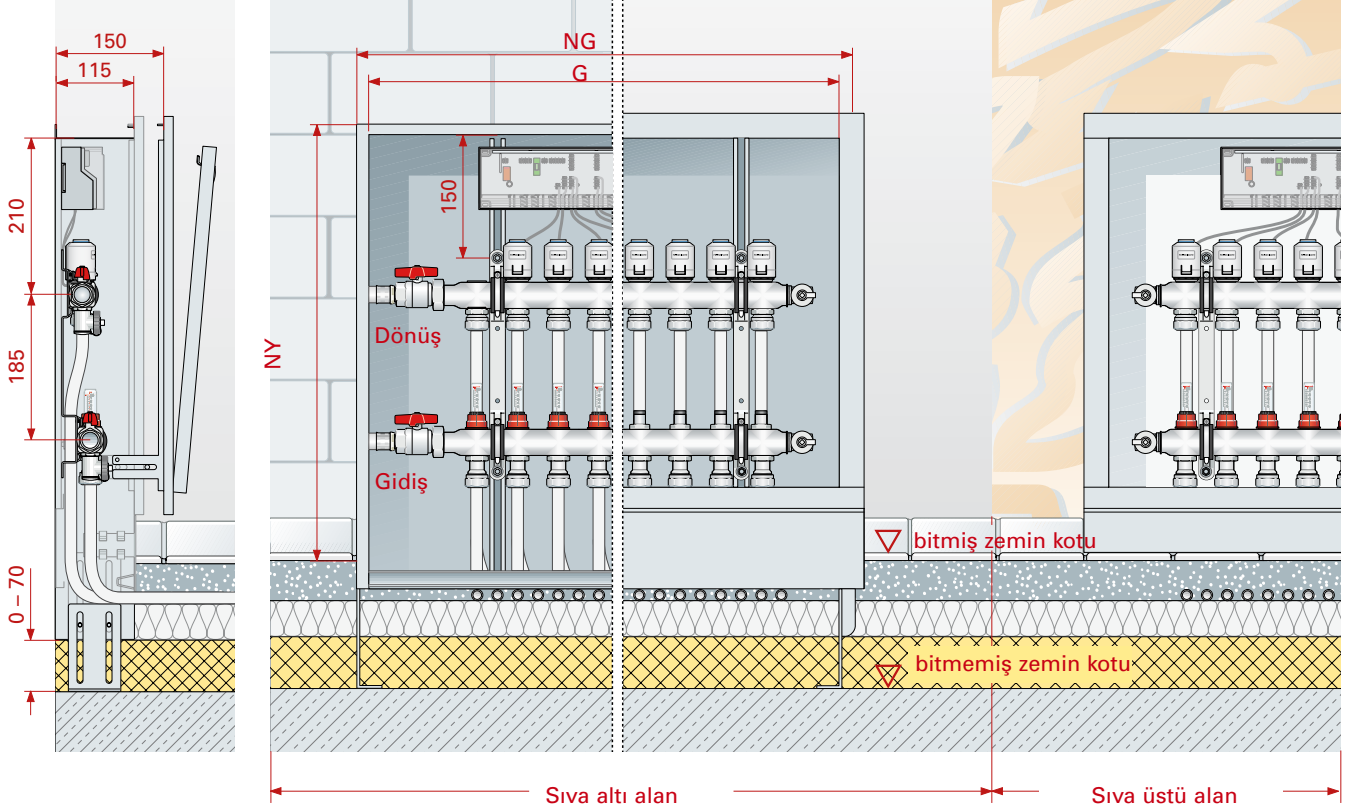
Şap uygulamacısı imza/kaşe

Isıtma uygulamacısı imza/kaşe

2.3 Kolektör tekniği

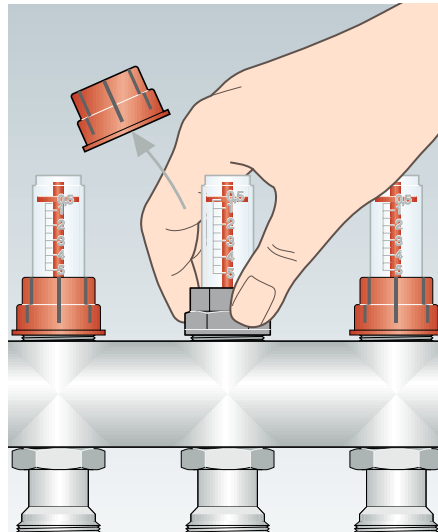
Kolektör

Müteahhitin teknik şartnamesine uygun olarak işlevsel bir sistem oluşturmak için profitherm döşemeden ısıtma ürün yelpazesinden seçilebilecek kolektör olasılıkları çizimde gösterilmektedir.



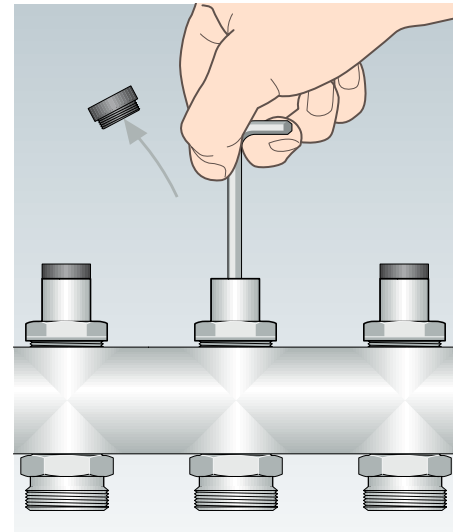
Hidronik balanslama

DIN 18380'e uygun şekilde hidronik balanslama hesaplanan su miktarına göre debi göstergesinde veya hassas ayar vanalarında yapılmalıdır. Kolektör sisteminin hidronik balanslaması, istenen gerçek su miktarının ısıtma devresinde bulunmasını ve böylece sistemin işlevini yerine getirmesini sağlar.



Görüş camlı debi göstergesi

Entegre debi göstergelere sahip gidiş barı, ayarlanabilir debi ölçer (0,5 - 5 l/min), vana eğri grafiği ile reglaja gerek bırakmaz.

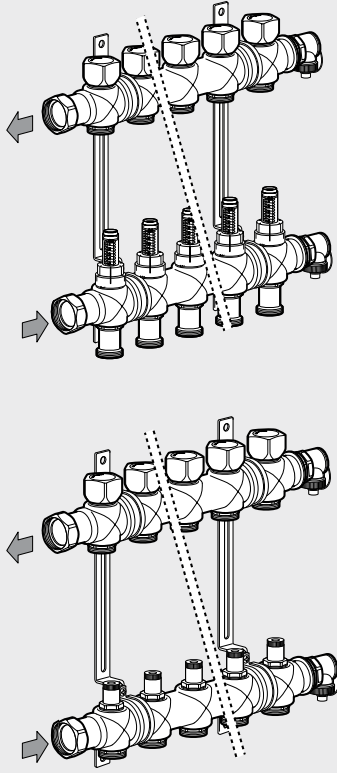


Vana başlı hassas ayar vanası

Entegre hassas ayar vanası bulunan gidiş barı, bu dokümanın hesaplama bölümünde bulunan basınç kaybı diyagramma göre 1-5 dönüş arasında ayarlanabilir.

2.3 Kolektör tekniği

Isıtma kolektörü



2 –12 devre için profitherm kolektör, azami 95 °C sabit işletme sıcaklığı ve 6 bar işletme basıncında, VDI 2035'e uygun su bazlı sistemler için tasarlanmıştır. Kolektörler paslanmaz çelikten (no. 1.4301) mamuldür. Kolektörlerin belirli avantajları hafiflik, yüksek kaliteli malzeme, bronz kolektör sistemlerinininkinden yaklaşık %10 daha büyük kesitin yanısıra dağıtım sistemi montaj kelepçesinin üzerine DIN 52218'e uygun, ses yalıtımlı ankrajdır. Kolektör montaj kelepçesine kurulan iki kolektör barından (gidiş ve dönüş) oluşur. Kolektör sisteminin montaj kelepçesine bağlanma biçimine bağlı olarak, aynı anda sağa veya sola ve birbirini izleyen taraflara bağlanabilir.

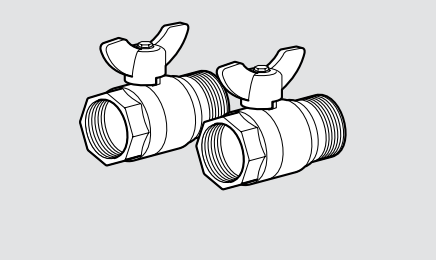
Entegre M 30 x 1.5 aktüatör valfleri ve dönüş hattında manuel ayarlama kapağına sahip paslanmaz çelik profil borudan mamül kolektör, 230 V veya 24 V profitherm aktüatörlerle donatılabilir. Kolektör hattı bağlantısı yassı yalıtımlıdır ve 1" iç dişli bir rakor ile tedarik edilir. Kolektör, ½" boşaltma ağzına ve manuel bir prüjöre sahiptir, DIN EN 16313:2013-08'e uygun, Eurokonuslu ¾" dış dişli ısıtma devresi bağlantılarına imkan tanır. profitherm kolektör, kolektör dolabına veya bina duvarına monte edilebilir.

	2	3	4	5	6	7	8	9	10	11	12
Kolektör uzunluğu [mm] - eklentsiz	268	318	368	418	468	518	568	618	668	718	768
Kolektör + küresel vana [mm]	361	411	461	511	561	611	661	711	761	811	861
Kolektör + sabit değer ayar seti [mm]	544	594	644	694	744	794	844	894	944	994	1044
Toplam hacim debisi	maks. 2.500 l/h debi ölçerde veya maks. 3.000 l/h hassas ayar vanasında										

Not Tüm uzunluklara 100 mm montaj mesafesi dahildir.

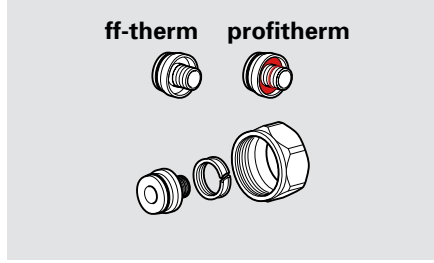
2.3 Kolektör tekniđi

Kolektör aksesuarları



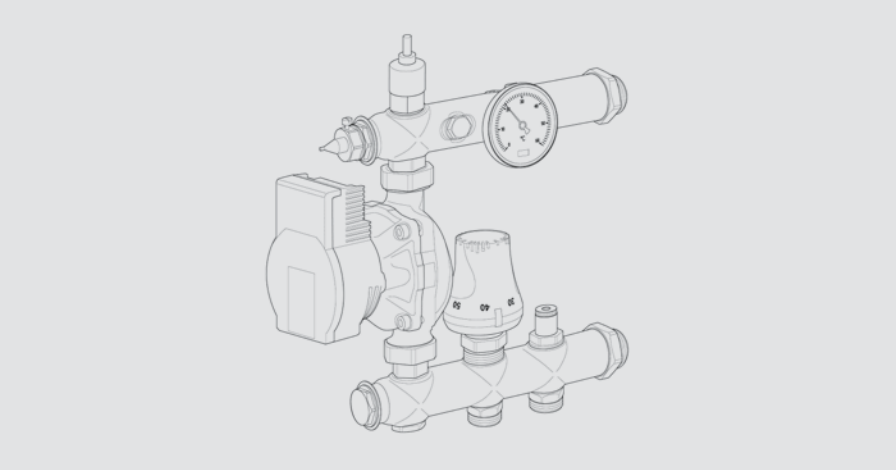
Küresel vana 1"

profitherm dağıtım sistemindeki gidiş ve dönüş hatlarını kapatmak için, paslanmaz çelikten mamül, 1" ölçüsünde.



Dişli bağlantılar

Kolektöre veya ısıtma elemanına 12/14/16/17/18/20 mm ff-therm borular, ve 16 mm profitherm AL ısıtma borularını bağlamak için Eurokonuslu ($\frac{3}{4}$ " – 18 serisi dişli bağlantı) dişli bağlantılar.



Sabit değer ayar seti yüksek sıcaklıklı ısıtma sistemine bağlı olan düşük sıcaklıklı bir ısıtma sistemine sabit bir giriş sıcaklığı sağlamak için kullanılır. Kontrol grubu 1" bağlantı rakoru ile profitherm paslanmaz çelik kolektörlere doğrudan bağlantı için tasarlanmıştır.

Not

Sadece $\frac{3}{4}$ " Eurokonus FRÄNKISCHE boru bağlantı rakorlarını kullanın; DIN V 3838'e uygundur. DIN 4726'ya göre DIN Certco sistem testleri – ff-therm multi borular ve FRW bağlantı rakorları için.

Not

Sabit değer ayar setinin montaj ve kullanım talimatnamesini www.fraenkische-tr.com adresinde bulabilirsiniz.

2.4 Kontrol mühendisliği

Genel

Alman Bina Enerji Yasası, GEG, § 63 – parag. 2, normal iç sıcaklıklara sahip konutlardaki ısıtma sistemleri için "odaya özel oda sıcaklığı kontrolü bağlantı düzeneklerini" belirler. Oda termostatlarının ve aktüatörlerin hızlı, basit ve hatasız bağlantısı için 230 V, 24 V veya kablosuz versiyon olarak sunulan profitherm kontrol sistemi, sistem bileşenleriyle ayrı kullanıma olanak tanır. Ünite doğrudan kolektörün arka duvarına ya da kolektör dolabındaki otomat rayına kurulabilir. Yeni binalar, ofis binaları, çok amaçlı salonlar, endüstriyel tesislerin yanı sıra eski binaların yenilenmesinde

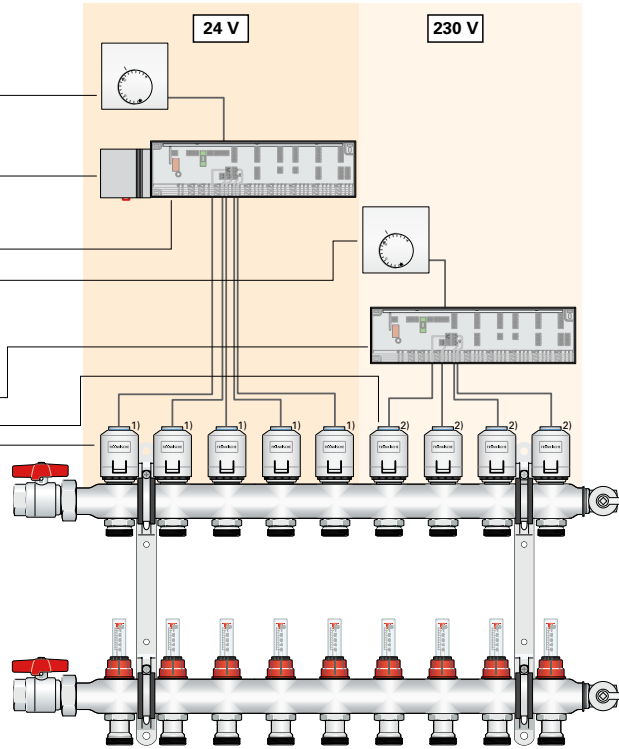
döşemeden ısıtma sistemi kurarken terminal kutuları kullanılır. Kablosuz termostat herhangi bir yere takılabileceği için yenileme sorun olmaz. Her döşemeden ısıtma sistemi belirli bir kendi kendini ayarlama etkisine tabidir: ortam ve yüzey sıcaklığı birbirine ne kadar yakınsa ısıtma yüzeyinin ısı gücü o kadar düşüktür. Akıllı kontrol, odalarda sabit bir sıcaklığı sağlamak için bu modülasyonları eşitlemeye çalışır.

- çalıştırma ve işlev ekranı
- fiş ve terminal bağlantısı vida gerektirmez
- bağlantı hatlarının gerilim azaltılmalı, temassız bir şekilde düzenlenmesi
- minimum kurulum çalışması ve yüksek kontrol hassasiyeti
- entegre gerilim darbesi koruması ve aşırı yük koruması yoluyla güvenlik

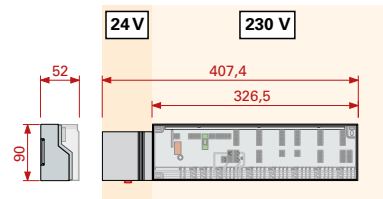
Döşemeden ısıtma sisteminin gidiş sıcaklığı azami 60 °C ile sınırlandırılmalıdır.

Genel bakış

profitherm oda termostati analog Standard 24 V	79506062
profitherm trafo 24 V	79506044
profitherm terminal kutusu 6 zon 24 V	79506038
profitherm oda termostati analog standart 230 V	79506037
profitherm terminal kutusu 6 zon 230 V	79506038
profitherm aktüatör ²⁾ 230 V	79506027
profitherm aktüatör ¹⁾ 24 V	79506028

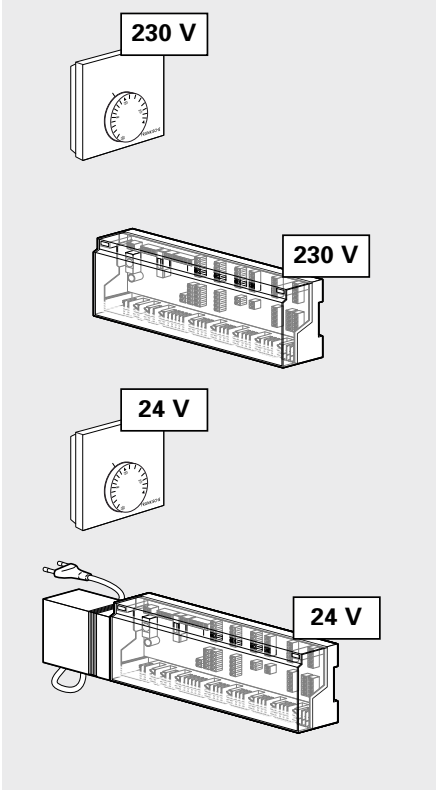


profitherm terminal kutusu standart plus (entegre pompa modülü ile)	
230 V	79506040
24 V	79506042



2.4 Kontrol mühendisliği

Oda bazında kontrol – kablolu



Terminal kutusu, oda termostatlarını dağıtım sisteminin aktüatörlerine bağlamak için merkezi bir bağlantı ünitesidir ve terminal kutusu ile bağlanmış tüm bileşenler için komple güç kaynağıdır. Elektrik fişi veya bağlı transformatör versiyonu (24V), azami 15 aktüatör ve altı kablosuz oda termostatu için çalışma voltajı sağlar ve "aç/kapat" gerekliliğine göre aktüatörü tetikler.

Ünite genellikle kolektör yanına, ya dolabın içinde bir girintiye ya da duvarın üzerine kurulur. Terminal kutusu yeni binaların yanı sıra mevcut binalar için de uygundur. İhtiyaca bağlı olarak pompa kontrolü ve serinletmeye imkan tanıyan tipleri mevcuttur. Kurulum, fiş bağlantıları ile (rijit kablo) kolaylaştırılır ve gerekli zaman azalır.

Not

Kurulum, geçerli DIN VDE/EMO kılavuzlarına tabidir ve sadece yetkili uzmanlar tarafından yapılmalıdır.

Termostat montaj çerçevesini bir sıva altı buat olmadan kurmayın.

Kolektör dolabında, ayrı sigorta ile şebeke gücü 230 V - 50/60 Hz sağlanır!

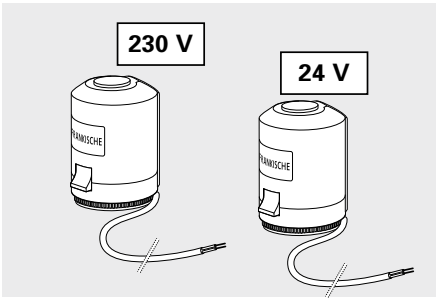
24 V ve 230 V, rijit hat olarak uygulanmalıdır.

24 V ve 230 V asgari 3 x 1.5 mm² kablo kesiti gerekebilir. (NYM 3x1.5) serinletme özelliği olan tiplerde asgari 5 x 1.5 mm² kablo kesiti gerekebilir (NYM 5 x 1.5).

Not

profitherm oda termostatlarının ve terminal kutularının montaj ve kullanım talimatnamelerini www.fraenkische-tr.com adresinde bulabilirsiniz.

Aktüatörler



profitherm aktüatör, kolektördeki vanaları açmak ve kapatmak için, akımsız kapalı olan bir termoelektrik aktüatördür. Aktüatör iki noktadan çıkışlı veya puls genlik modülasyonlu bir 230 V, 24 V ya da kablosuz oda termostatu ile tetiklenir. Mükemmel ayar, profitherm ısıtma devresi dağıtım sisteminin M 30 x 1.5

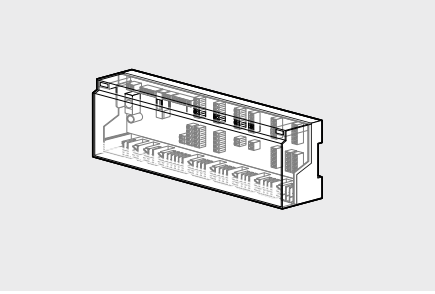
vanasının alt kısmındaki VA 80 vana adaptörü ile sağlanır. İşlev ekranlı 230 V ve 24 V aktüatör böylece evrensel olarak kurulabilir ve profitherm 230 V, 24 V ya da terminal kutularıyla birleştirilebilir. 1 m uzunluktaki bağlantı hattının iletken papuçları klemense takılmasını kolaylaştırır.

Not

profitherm aktüatörlerin montaj ve kullanım talimatnamelerini www.fraenkische-tr.com adresinde bulabilirsiniz.

2.4 Kontrol mühendisliği

Pompa modülleri



profitherm pompa modülü

Profitherm pompa modülü kuru kontaklı bir röle şeklinde 230 V ve 24 V tiplerindeki profitherm standard plus terminal kutularının içerisine dahil edilmiştir.

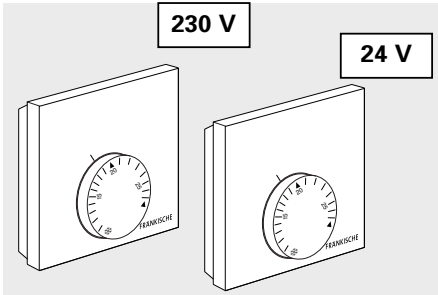
Pompa modülü sirkülasyon pompasına standard dahili 2 dakikalık bir akış sonrası süresi sonrasında otomatik olarak aç/kapa vermek üzere kullanılır.

profitherm® oda termostati

profitherm oda termostati, ısı geri beslemeyle birlikte termoelektrik aktüatörlerin optimal tetiklemesini sağlayan, puls genlik modülasyonuna dayanan iki noktalı bir kontrolördür. Çıkış pulsları, gerçekleşen değer (oda sıcaklığı) ve hedef değer (sıcaklık spesifikasyonu) arasındaki farka bağlı

olarak ayarlanır. Gerçekleşen değer ve hedef değer arasındaki fark ne kadar büyükse, aktüatör o kadar uzun süre etkin olacaktır. Hedef/gerçek sıcaklık farkı azaldıkça, ısı geri beslemeye dayanan puls giderek kısalır. Puls genlik modülasyonu hassas kontrole olanak tanır ve soğuturken ya da

ısıtırken aşırı telafiyi önler. İstenen koşul sağlandığında, ayarlanmış sıcaklığı korumak için birkaç puls yeterli olur.



profitherm oda termostati - Standard - 230 V veya 24 V

Puls genlik modülasyonu ve işlevsel tasarım ile hassas kontrol davranışı profitherm termostati Standard'ın özelliklerinden biridir. Aktüatör tetiklemeli ve ısı geri beslemeli tekli oda kontrolü için, 1/4 derecelik artışlarla istenen sıcaklığın hassas ayarını sağlayan "yumuşak devreye girme" özellikli hedef değer ayarlayıcısı ve

hedef sıcaklığın alan sınırlandırması. Harici bir anahtarlama sinyali ile 4 K (sabit) otomatik sıcaklık düşürme için 10 °C ile 28 °C arasında kontrol aralığına sahip, büyük, okunması kolay ayarlama cetveli Önceden kurulu sistem bazında fiş / terminal bağlantı teknolojisi ile basit montaj konsepti tamamlar.

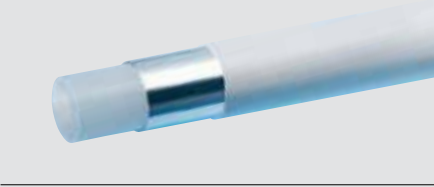
Not

profitherm oda termostatlarının ve terminal kutularının montaj ve kullanım talimatnamelerini www.fraenkische-tr.com adresinde bulabilirsiniz.

2.5 Teknik veriler

Isıtma boruları

profitherm AL



		Birim
Ebat	16x2.0	[mm]
İç çap	12	[mm]
Boru yapısı	TS EN ISO 22391 uyarınca üretilmiş iç ve dış boruya sahip sıcaklık dayanımı yükseltilmiş polietilenden mamül. (PE-RT – yapıştırıcı – alın kaynaklı alüminyum – yapıştırıcı – PE-RT)	-
Malzeme	PE-RT/AL/PE-RT	-
Renk	beyaz	-
Oksijen geçirgenliği	alüminyum orta katman ile %100 oksijen geçirmezliği	-
İç yüzey pürüzlülüğü	0.007	[mm]
Azami işletim sıcaklığı	70	[°C]
Azami işletim basıncı, 70 °C'de	6	[bar]
Su hacmi	0.113	[litre/m]
Isı iletim katsayısı	0.45	[W/(m•K)]
Genleşme katsayısı	0.026	[mm/(m•K)]
Asgari bükme yarıçapı	5 x d _g	[mm]
Optimal işleme sıcaklığı	≥ 0	[°C]
Malzeme yanma sınıfı	E (TS EN 13501-1 uyarınca)	-
Kangal uzunluğu	240 600	[m]

2.5 Teknik veriler

Isıtma boruları

ff-therm® multi Difustop ısıtma borusu – PE-Xa



									Birim
Ebatlar	12x2.0	14x2.0	16x1.5	16x2.0	17x2.0	18x2.0	20x2.0	25x2.3	[mm]
İç çap	8	10	13	12	13	14	16	20.4	[mm]
Boru yapısı	TS EN ISO 15875 uyarınca peroksitle çapraz bağlanmış polietilen boru (PE-Xa EVOH oksijen bariyerli)								-
Malzeme	PE-Xa								-
Renk	doğal / turkuaz (16x2.0 / 16x1.5 mm)								-
DIN 4726'ya uygun sistem onayı DIN-CERTCO / TSE Sertifika no.	3V308 / 176416-TSE-01								-
Oksijen geçirgenliği	DIN 4726'ya uyarınca oksijen difüzyonuna karşı dirençli < 0.1								[g/m ³ •d]
İç yüzey pürüzlülüğü	0.007								[mm]
Azami işletim sıcaklığı	95								[°C]
Azami işletim basıncı, 95 °C'de	6								[bar]
Su hacmi	0.050	0.079	0.133	0.113	0.133	0.154	0.201	0.326	[litre/m]
Isı iletim katsayısı	0.41								[W/(m•K)]
Genleşme katsayısı	0.14								[mm/(m•K)]
Asgari bükme yarıçapı	5 x d _d								[mm]
Optimal işleme sıcaklığı	≥ 0								[°C]
Malzeme yanma sınıfı	E (TS EN 13501-1 uyarınca)								-
Katkı maddeleri	Schilling Chemie / Ondeo Nalco, BASF ve muadili antifrizler								-
Kangal uzunluğu	200	120	240	240	120	200	200	200	[m]
		200	500	240	200	600	500		
		600		600	600				

2.5 Teknik veriler

Isıtma boruları

ff-therm® multi Difustop ısıtma borusu – PE-Xa



		Birim
Ebat	16x2.2	[mm]
İç çap	11.6	[mm]
Boru yapısı	TS EN ISO 15875 uyarınca peroksitle çapraz bağlanmış polietilen boru (PE-Xa EVOH oksijen bariyerli)	-
Malzeme	PE-Xa	-
Renk	doğal	-
TSE Sertifika no.	176416-TSE-01	
Oksijen geçirgenliği	DIN 4726'ya uyarınca oksijen difüzyonuna karşı dirençli < 0.1	[g/m ³ •d]
İç yüzey pürüzlülüğü	0.007	[mm]
Azami işletim sıcaklığı	95	[°C]
Azami işletim basıncı, 95 °C'de	10	[bar]
Su hacmi	0.106	[litre/m]
Isı iletim katsayısı	0.41	[W/(m•K)]
Genleşme katsayısı	0.14	[mm/(m•K)]
Asgari bükme yarıçapı	5 x d _g	[mm]
Optimal işleme sıcaklığı	≥ 0	[°C]
Malzeme yanma sınıfı	E (TS EN 13501-1 uyarınca)	-
Katkı maddeleri	Schilling Chemie / Ondeo Nalco, BASF ve muadili antifrizler	-
Kangal uzunluğu	500	[m]

2.5 Teknik veriler

Isıtma boruları

ff-therm® multi Difustop ısıtma borusu – PE-RT



					Birim
Ebatlar	14x2.0	16x2.0	17x2.0	20x2.0	[mm]
İç çap	10	12	13	16	[mm]
Boru yapısı	TS EN ISO 22391 uyarınca üretilmiş iç ve dış boruya sahip sıcaklık dayanımı yükseltilmiş polietilenden mamül. (PE-RT - EVOH oksijen difüzyonu bariyeri)				-
Malzeme	PE-RT				-
Renk	doğal				-
DIN 4726'ya uygun sistem onayı DIN-CERTCO Sertifika no.	3V327				-
Oksijen geçirgenliği	DIN 4726'ya göre oksijen difüzyonuna karşı dirençli < 0.1				[g/m ³ •d]
İç yüzey pürüzlülüğü	0.007				[mm]
Azami işletim sıcaklığı	70				[°C]
Azami işletim basıncı, 70 °C'de	6				[bar]
Su hacmi	0.079	0.113	0.154	0.201	[litre/m]
Isı iletim katsayısı	0.41				[W/(m•K)]
Genleşme katsayısı	0.14				[mm/(m•K)]
Asgari bükme yarıçapı	5 x d _d				[mm]
Optimal işleme sıcaklığı	≥ 0				[°C]
Malzeme sınıfı	E (TS EN 13501-1 uyarınca)				-
Kangal uzunluğu	200 600	600	200 600	200 500	[m]

2.5 Teknik veriler

Sistem bileşenleri

profitherm® NP mantar başlıklı strofor



		Birim
profitherm® NP mantar başlıklı strofor	MD / HD	-
Malzeme	EPS	-
Isıl direnç	0.65	[(m ² •K)/W]
Trafik yükü	75	[kPa]
Basma sesi yalıtımı	0	[dB]
Dinamik rijitlik	0	[MN/m ²]
Mantar başlar dahil toplam yükseklik	45	[mm]
Modülasyon aralıkları	75 / 150 / 225 / 300 / 375	[mm]
Sistem tipi	Islak sistem	-
Şap hacim oranı	Yakl. 14	[l/m ²]
Yapı malzemesi sınıfı DIN 4102	B2	-
Plaka ölçüsü	1.065x620	[mm]
Modülasyon boyutları	1.025x580	[mm]
Ambalaj birimi	10.56 (16 ad.)	[m ²]

2.5 Teknik veriler

Kolektör tekniđi



			Birim
Ad	Debimetre	Kontrol vanası	-
Malzeme	paslanmaz elik (1.4301)		-
Azami iřletim basıncı	6		[bar]
Azami iřletim sıcaklıđı	95		[°C]
Azami test basıncı	16		[bar]
Toplam hacim debisi	2.500	3.000	[l/h]
Gidiř: hidronik balanslama	ayarlanabilir grř camı 0.5 ila 5 l/min	n ayarlı kontrol vanası Kvs 2.88 m ³ /h	[l/h]
Dnř termostatik vanası	entegre aktatr valfleri – M 30 x 1.5		-
Akıřkan	VDI 2035'e uygun ısıtma suyu		-
Ađız sayısı	2 – 12		-
Kolektr bađlantısı	1" diřli yassı sızdırmazlık		-

2.5 Teknik veriler

Kolektör tekniği

Sıkıştırılmalı boru bağlantı rakoru



Boru tipi	Plastik boru PE-Xa/PE-Xb/PE-RT							Metal kompozit boru PE-X/AL/PE-X ve PE-RT/AL/PE-RT		
Ebatlar	12x2.0	14x2.0	16x1.5	16x2.0	16x2.2	17x2.0	18x2.0	20x2.0	16x2.0	20x2.0
Malzeme	TS EN 12164 uyarınca çinko çözünümüne mukavim pirinç									
Kullanım	ısıtma ve kullanım suyu tesisatı									

Sabit değer ayar seti



		Birim
Malzeme	paslanmaz çelik (1.4301)	-
Azami işletim basıncı	6	[bar]
Azami işletim sıcaklığı	90	[°C]
Akışkan	VDI 2035'e uygun ısıtma suyu	-
Kolektör bağlantısı	1" dişli yassı sızdırmazlık	-
Pompa	Yüksek verimli WILO PARA 15-130/6-43/SC-12 sirkülasyon pompası	-
Termostatik gidiş vanası	¾" Euroconus bağlantı mekanizmalı paslanmaz çelik kolektöre entegre edilmiş termostatik gidiş vanası	-
Dönüş kontrol vanası	¾" Euroconus bağlantı mekanizmalı paslanmaz çelik kolektöre entegre edilmiş dönüş kontrol vanası	-
Termostatik başlık	daldırma sensörlü termostatik başlık (20 °C ve 50 °C arasında ayarlanabilir gidiş sıcaklığı)	-
Çek-valf	paslanmaz çelik kolektöre entegre kontrol vanası	-
Yapılandırma	entegre giriş termometresi ve elektrik emniyeti sıcaklık limitleyicisi	-

2.5 Teknik veriler

Kontrol mühendisliği

profitherm® terminal kutusu 230 V



		Birim
Ad	230 V	-
İşletme gerilimi	230 V \pm 10 %, 50 Hz	-
Bağlantı	- 6 veya 10 profitherm oda termostadı Standard/Comfort - azami 15 profitherm aktüatör (toplam sistem) - oda termostadı başına azami 5 profitherm aktüatör	-
Renk gövde/kapak	gümüş grisi (RAL 7001)/şeffaf	
Koruma sınıfı	IP 20	-
Ebatlar G/Y/D	326.5 / 94 / 52	[mm]

profitherm® terminal kutusu 24 V



		Birim
Ad	24 V	-
Giriş voltajı	230 V \pm 10 %, 50 Hz	-
İşletme gerilimi	24 V \pm 20 % 50 Hz	-
Bağlantı	- 6 veya 10 profitherm oda termostadı Standard/Comfort - azami 15 profitherm aktüatör (toplam sistem) - oda termostadı başına azami 5 profitherm aktüatör	-
Renk gövde/kapak	gümüş grisi (RAL 7001)/şeffaf	-
Koruma sınıfı	IP 20	-
Ebatlar G/Y/D	407.4 / 94 / 52	[mm]

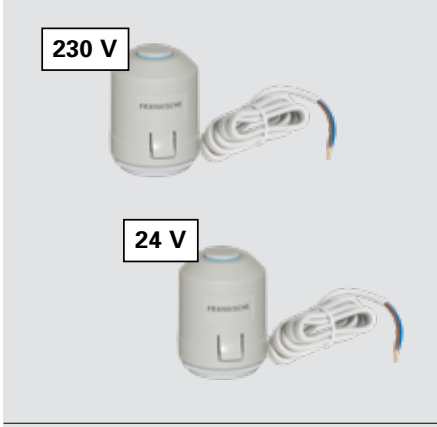
Not

profitherm oda termostatlarının ve terminal kutuların aktüatörlerinin montaj ve kullanım talimatnamelerini www.fraenkische-tr.com adresinde bulabilirsiniz.

2.5 Teknik veriler

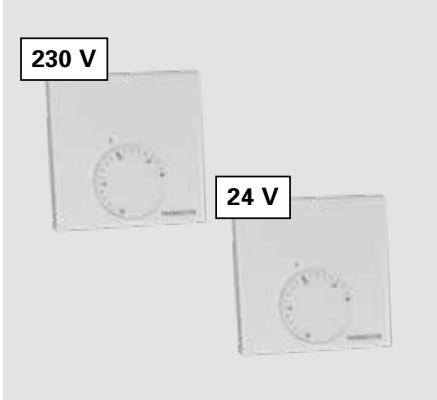
Kontrol mühendisliği

profitherm® aktüatörler



			Birim
Ad	230 V	24 V	-
İşletme gerilimi	230 V AC, ±10 %, 50/300 Hz	24 V~	-
Anahtar açık akım	Azami 100 ms için < 550 mA	Azami 2 dk. için < 250mA	-
Tasarım	akımsızken kapalı		-
Strok	4 mm		-
Çalıştırma çıkışı	2 Watt		-
Gövde kapağı	1 m – 2 x 0.75 mm ²		-
Koruma sınıfı	IP 54		-
Gövde rengi	gri	gri	-
Ebatlar G/Y/D	44 / 56.6 / 49.4		[mm]

profitherm® oda termostadı Standard



			Birim
Ad	Standard		-
İşletme gerilimi	230 V 50/60 Hz	24 V 50/60 Hz	-
Anahtarlama kapasitesi	Azami 5 profitherm aktüatör 230 V	Azami 5 profitherm aktüatör 24 V	-
Ayar aralığı	10 - 28 °C		-
Sıcaklık azaltma	4 K (sabit)		-
Koruma sınıfı	IP 30		-
Gövde rengi	standart beyaz		-
Ebatlar G/Y/D	86 / 86 / 29		[mm]

3.1 Genel ilkeler



Islak yapılı bir döşemeden ısıtma sistemi planlandığında, TS EN 1264, Bölüm 3'e uygun bir performans

sağlamak için belirli birkaç parametre gereklidir. Performans değerleri performans tabloları veya bir yazılım paketi kullanarak belirlenebilir. TS EN 12831'e uygun binalar için standart ısı kaybı hesaplaması döşemeden ısıtma için bir ön gerekliliktir. Bu teknik özelliklere, teknik uygulamalara ve geçerli standartlara göre ısı dağıtım boyutlandırılır ve ısıtma yüzeyleri tasarlanır.

VDI 2035'e uygun inhibitörler ve antifriz

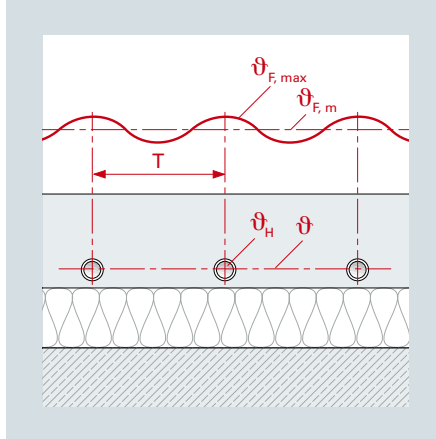
Zeminin yüzey sıcaklıkları ısı gücü ve boru aralıklarının yanı sıra, odanın ısı kaybı gibi çeşitli etkenlere bağlıdır. Döşemeden ısıtma, rakipsiz bir konfor düzeyi ile tüm zemin alanı üzerinde yumuşak bir sıcaklık sağlar. Tozun ve alerjiye neden olan diğer maddelerin hareketini önleyerek sağlıklı bir ortam oluşturur.

Zeminin ortalama yüzey sıcaklığı ve iç sıcaklık arasındaki fark, temel performans eğrisiyle birlikte, ısıtma zeminin yüzeyinin çıkış değeri için esas oluşturur. Azami yüzey sıcaklıkları ise tasarım tabloları ve şemalarında teorik tasarım sınırı olarak hesaba katılan TS EN 1264'te belirtilen "ısı sınır akış yoğunluğu" ile belirlenir.

Isıtmalı zemin yapılarında yüzey sıcaklığı döşemeden ısıtma sisteminin ısı gücü için belirleyicidir. Isıtmalı zeminden odaya ısı akışı yüzey sıcaklığı ve çevreleyen hava arasındaki fark tarafından belirlenir. Zeminin azami izin verilen yüzey sıcaklığı TS EN 1264 tarafından fizyolojik olarak tahammül edilebilir değer olarak belirlenmiştir ve bu değerlerle sınırlandırılmalıdır.

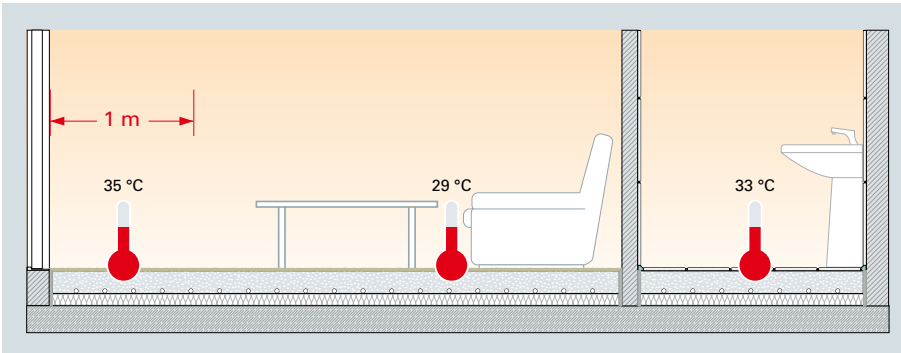
Kontrol listesi

- Bina tipi (konut, ofis, atölye, vb)
- Binanın yapısal dokusu
- Yapı planları (zemin planları, bölümler)
- Duvar ve tavan yapıları
- Hedef oda sıcaklığı
- Planlanan zemin kaplamaları
- İstenen gidiş sıcaklığı
- Kolektör sistemi/kontrol mühendisliği



TS EN 1264 uyarınca azami yüzey sıcaklıkları:

- 29 °C sık basılan alanlar
- 35 °C tali alanlar
- 33 °C banyolar



Isıtmalı zemin yapılarına sahip odalarda azami yüzey sıcaklıkları

Azami izin verilen azami yüzey sıcaklıkları odadaki herhangi bir noktada aşılmamalıdır. Döşemeden ısıtma sistemlerinin bu sınırlar dahilinde verimleri sınırlıdır. 20 °C normal oda sıcaklığında, bir döşemeden ısıtma sistemi sık basılan alanlarda 100 W/m² ve tali bölgelerde 175 W/m² enerji verebilir.

3.1 Genel ilkeler

Tasarım - gidiş sıcaklığı

Tüm proje için geçerli tasarım gidiş sıcaklığı en yüksek ısı akış yoğunluğuna sahip odayla belirlenir (banyolar hariç). Bu nedenle, zemin kaplaması daha sonra değiştirilirse ısıl gücün dikkate değer ölçüde farklı olmasını

önlemek için $R_{i,B} = 0.1 \text{ (m}^2\cdot\text{K)/W}$ özellikli üniform bir zemin kaplamasının yanı sıra 5 K sıcaklık farkı (kenar bölgeler için 3 K) varsayılır.

Oda sıcaklığı, ortalama ısıma sıcaklığı ve konfor



Döşemeden ısıtma sistemleri gibi düşük sıcaklıklı ısımalı ısıtma sistemlerinde diğer daha az avantajlı

ısıtma sistemlerinin aksine, elde edilen enerji tasarrufu önemsiz değildir. Enerji tasarrufu etkisi, esas olarak daha avantajlı oda sıcaklığı ve

dikey sıcaklık profilinde yatmaktadır. Oda sıcaklığına ek olarak, hissedilen sıcaklık etkisi çok daha belirgindir. "Hissedilen sıcaklık" TS EN 12831'deki standart sıcaklığa eşittir ve ortalama ısıma sıcaklığı ve oda hava sıcaklığı ile belirlenir. Hiç hava hareketi yoksa, eşdeğer sıcaklık konfor sıcaklığını

karşılar veya tersi de doğrudur. 0.1 m/s altındaki hava hızı, ihmal edilebilir bir değerdir ve konfor sıcaklığını belirlemeye yeterlidir.

Isıtıcı akışkan ortalama üst sıcaklığı

Isıtıcı akışkan ortalama üst sıcaklığı θ_{Hort} TS EN 1264'e göre gidiş sıcaklığı, dönüş sıcaklığı ve normal iç sıcaklıktan logaritmik ortalama alınarak hesaplanır. Bu değer sabit üst sıcaklıktaki ısı akış yoğunluğunu belirler.

Isıtma devresi yükü

Münferit ısıtma devrelerinin boyut toplam basınç kaybına bağlıdır, toplam basınç kaybı kütle debisi, boru çapı ve boru uzunluğundan oluşur. profitherm döşemeden ısıtma tasarımı, yalıtım kılavuzlarını dikkate alan TS EN 12831'e göre standart ısı yükü hesaplaması temelinde TS EN 1264-3'e uygundur. Büyük pencere yüzeylerine sahip kenar bölgedeki ısı kayıplarını telafi etmek için, kenar bölgeler 5/10 cm (TK) ve 7.5 cm (NP) boru aralıkları ve azami 1 m oda derinliğine göre tasarlanır.

Tamamlayıcı ısıtma elemanları

Odanın hesaplanan ısı ihtiyacı sadece döşemeden ısıtma ile karşılanamıyorsa, ek ısıtma kaynakları (radyatörler vb.) planlanmalıdır.

TS EN 1264 Bölüm 3 uyarınca formül

$$\Delta\theta_k = \frac{\theta_g - \theta_D}{\ln \frac{\theta_g - \theta_i}{\theta_D - \theta_i}}$$

3.1 Genel ilkeler

Tasarım



profitherm döşemeden ısıtma, TS EN 1264, Bölüm 2'deki temel performans eğrisine ve TS EN 12831'e göre standart ısı gereklilik hesaplamasına dayanarak hesaplanır. Tasarımda enerji tasarrufu yönetmeliği ve TS EN 1264'e göre yasal yalıtım gerekliliklerine uyulmalıdır.

Sıcaklığı $-15\text{ }^{\circ}\text{C}$ dış ortamlara bitişik yüzeyler için asgari ısı yalıtımı:
 $R_{i,B} = 2.00\text{ (m}^2\cdot\text{K)/W}$
Bodrum kat kaplamaları, ısıtmasız odalara bakan kaplamalar veya aralıklı olarak ısıtılan odaların yanı sıra toprağa komşu kaplamalar için asgari ısı yalıtımı: $R_{i,B} = 1.25\text{ (m}^2\cdot\text{K)/W}$
Katları ısıtılmalı odalardan ayıran tavanlar için asgari ısı yalıtımı:
 $R_{i,B} = 0.75\text{ (m}^2\cdot\text{K)/W}$

Döşemeden ısıtma sistemi izin verilen en elverişsiz üst yüzey için tasarlanmıştır: $R_{i,B} = 0.1\text{ (m}^2\cdot\text{K)/W}$
Odaların zemin kaplamalarının seçiminde veya sonraki yıllarda odaların kullanımı konusunda hiçbir etkimiz olmayacaktır. Sistem belirli bir kaplama için tasarlanmışsa ve daha sonra halı ya da parke döşenmişse, ancak sıcak suyun sıcaklığı artırılarak yeterli ısıtma sağlanabilir. Bu durum düşük sıcaklık üreteçlerinin verimliliğini azaltacaktır ve sonuç olarak, $R_{i,B} = 0.15\text{ (m}^2\cdot\text{K)/W}$ ısı dirence sahip tasarım test edilmeli ve gerekirse uygulanmalıdır.

Not

Önerilen modülasyon aralıkları:
Banyo veya duşlu WC ve $24\text{ }^{\circ}\text{C}$ – boru modülasyon aralığı 75/150; mutfak, çocuk odası, oturma odası vb. ve $20\text{ }^{\circ}\text{C}$ – boru modülasyon aralığı 150/225.

Evsel uygulamalarda 225 mm'den büyük boru aralıklarından kaçınılması ve bu değer sadece yüzeyde dikkate değer soğuk bölgelerden kaçınmak için özel durumlarda seçilmesini öneririz.

Isıtma kolektörleri bağlantı hatlarını kısa tutmak için olabildiğince merkezi olarak yerleştirilmelidir. Daha yüksek boru yoğunluğunda, aşırı yüzey sıcaklığını önlemek için kolektör çıkışında PE kılıf borular uygulanmalıdır.

Not hızlı tasarım için:

- En kritik mahalın ısı ihtiyacı seçilir
- Sistem ve boru çapı seçilir
- Bağlantı hatları (10 m) dahil, her devre için azami basınç kaybı 200 mbar
- Bağlantı hatları (2 x 5 m) dahil, azami devre uzunluğu 120 m
- 45 mm standart şap kaplama (DIN 18560 uyarınca F4 bükme sınıfındaki çimento şapı için)
- Aynı kullanım amaçlı mahallerde geçerli olan $0,75\text{ (m}^2\cdot\text{K)/W}$ asgari ısı iletim direnci
- 6 mm halı için $R = 0,10\text{ (m}^2\cdot\text{K)/W}$ ısı iletim direnci
- Tasarım sıcaklığı olarak $45\text{ }^{\circ}\text{C}$

Boru ihtiyacı(m/m²)

TK – 50 mm ve katları	[mm]	50	100	150	200	250	300
Boru ihtiyacı	[m/m ²]	20	10	6.7	5	4	3.4
NP – 75 mm ve katları	[mm]	75	150	225	300		
Boru ihtiyacı	[m/m ²]	13.3	6.7	4,4	3.3		

3.1 Genel ilkeler

Güç tabloları 3.2 - 3.5'in kullanımı

Azami ısı iletkenliği

$R_{\lambda,B} = 0,10 \text{ (m}^2\cdot\text{K)/W}$ olan üst katman kaplamalarda, OS = 20 °C için güç tablolarındaki bilgiler geçerlidir. Güç tabloları ısı gücü hızlı tahmin etmeye olanak tanır, fakat ayrıntılı tasarım ve hesaplama prosedürlerinin yerini tutamazlar.

Güç tablolarını aşağıdaki gibi kullanın:

1. Sistem seçimi – mantar başlı strofor NP veya zımbalı sistem TK'yı seçin
2. $R_{\lambda,B} = 0.10 \text{ (m}^2\cdot\text{K)/W}$ halı için performans tablosunu seçin.
3. Sol sütunda ısıtma suyu sıcaklığını θ_m (maks. 45 °C) seçin.
4. Performans tablosunun OS = 20 °C satırında, maksimum yüzey sıcaklığına ve istenen boru aralığına göre hesaplanan ısı gücü seçin.
5. Aynı işlemi kullanarak kalan odalar için değerleri belirleyin.
6. Ardından banyolar için
 $R_{\lambda,B} = 0.00 \text{ (m}^2\cdot\text{K)/W}$ performans tablosunu ve OS = 24 °C için tasarımı kullanın.

Diğer tasarım ölçütleri için hesaplama formülleriyle bağlantılı olarak tasarım ve basınç kaybı diyagramlarını kullanın.

3.2 Güç tablosu 14 x 2 mm

14 x 2 mm boru için güç tablosu – Çimento şapı:
45 mm kaplama – Isıl iletkenlik 1,2 W/mK

$R_{\lambda,B} = 0.00 \text{ (m}^2\cdot\text{K)/W}$

Seramik döşemeler - fayanslar, doğal taşlar

Ortalama Isıtıcı akışkan sıcaklığı [°C]	Oda sıcaklığı [°C]	Aşağıdaki parametreler için zemin kaplamasının azami yüzey sıcaklığı ϑ_F											
		T = 300 mm		T = 250 mm		T = 200 mm		T = 150 mm		T = 100 mm		T = 50 mm	
		q [W/m ²]	ϑ_F [°C]	q [W/m ²]	ϑ_F [°C]	q [W/m ²]	ϑ_F [°C]	q [W/m ²]	ϑ_F [°C]	q [W/m ²]	ϑ_F [°C]	q [W/m ²]	ϑ_F [°C]
30	20	36	24	41	24	47	25	55	25	64	26	74	27
	24	22	26	25	27	28	27	33	27	38	28	44	28
35	20	55	25	62	26	71	27	82	28	96	29	111	30
	24	40	28	45	28	52	29	60	30	70	31	81	31
40	20	73	27	82	28	94	29	110	30	128	31	148	33
	24	58	30	66	30	76	31	88	32	102	33	118	34
45	20	91	28	103	29	118	30	137	32	160	34	185	36
	24	76	31	86	32	99	33	115	34	134	36	155	37
50	20	109	30	123	31	142	32	164	34	192	36	222	39
	24	95	33	107	34	123	35	142	36	166	38	192	40

$R_{\lambda,B} = 0.10 \text{ (m}^2\cdot\text{K)/W}$

6 mm halı veya 10 mm parke

Ortalama Isıtıcı akışkan sıcaklığı [°C]	Oda sıcaklığı [°C]	Aşağıdaki parametreler için zemin kaplamasının azami yüzey sıcaklığı ϑ_F											
		T = 300 mm		T = 250 mm		T = 200 mm		T = 150 mm		T = 100 mm		T = 50 mm	
		q [W/m ²]	ϑ_F [°C]	q [W/m ²]	ϑ_F [°C]	q [W/m ²]	ϑ_F [°C]	q [W/m ²]	ϑ_F [°C]	q [W/m ²]	ϑ_F [°C]	q [W/m ²]	ϑ_F [°C]
30	20	25	23	28	23	31	23	34	23	38	24	42	24
	24	15	26	17	26	18	26	20	26	23	26	25	27
35	20	38	24	42	24	46	24	51	25	56	25	63	26
	24	28	27	31	27	34	27	37	28	41	28	46	28
40	20	50	25	56	25	62	26	68	26	75	27	83	28
	24	40	28	44	28	49	29	54	29	60	30	67	30
45	20	63	26	70	26	77	27	85	28	94	29	104	29
	24	53	29	58	30	65	30	71	31	79	31	88	32
50	20	75	27	83	28	92	28	102	29	113	30	125	31
	24	65	30	72	31	80	31	88	32	98	33	108	34

3.3 Güç tablosu: 16 x 2 mm boru için

16 x 2 mm boru için güç tablosu – Çimento şapı:
45 mm kaplama – Isıl iletkenlik 1,2 W/mK

$R_{\lambda,B} = 0.00 \text{ (m}^2\cdot\text{K)/W}$		Seramik döşemeler - fayanslar, doğal taşlar									
Ortalama ısıtıcı akışkan sıcaklığı [° C]	Oda sıcaklığı [° C]	Aşağıdaki parametreler için zemin kaplamasının azami yüzey sıcaklığı ϑ_F									
		T = 300 mm		T = 225 mm		T = 200 mm		T = 150 mm		T = 75 mm	
		q [W/m ²]	ϑ_F [° C]	q [W/m ²]	ϑ_F [° C]	q [W/m ²]	ϑ_F [° C]	q [W/m ²]	ϑ_F [° C]	q [W/m ²]	ϑ_F [° C]
30	15	54	20	67	21	72	22	83	23	104	24
	20	36	24	45	24	48	25	55	25	69	26
	24	22	26	27	27	29	27	33	27	42	28
35	15	72	22	89	23	96	24	111	25	139	27
	20	54	25	67	26	72	27	83	28	104	29
	24	40	28	49	29	53	29	61	30	76	31
40	15	91	23	112	25	120	26	139	27	173	30
	20	72	27	89	28	96	29	111	30	139	32
	24	58	29	71	31	77	31	89	32	111	34
45	15	109	25	134	27	144	28	166	29	208	33
	20	91	28	112	30	120	31	139	32	173	35
	24	76	31	94	32	101	33	116	34	146	37
50	15	127	26	156	29	169	29	194	31	243	35
	20	109	30	134	32	144	33	166	34	208	38
	24	94	33	116	34	125	35	144	37	180	39
55	15	145	28	179	30	192	31	222	34	277	38
	20	127	31	156	34	168	34	194	36	243	40
	24	112	34	138	36	149	37	172	39	215	42

$R_{\lambda,B} = 0.10 \text{ (m}^2\cdot\text{K)/W}$		6 mm halı veya 10 mm parke									
Ortalama ısıtıcı akışkan sıcaklığı [° C]	Oda sıcaklığı [° C]	Aşağıdaki parametreler için zemin kaplamasının azami yüzey sıcaklığı ϑ_F									
		T = 300 mm		T = 225 mm		T = 200 mm		T = 150 mm		T = 75 mm	
		q [W/m ²]	ϑ_F [° C]	q [W/m ²]	ϑ_F [° C]	q [W/m ²]	ϑ_F [° C]	q [W/m ²]	ϑ_F [° C]	q [W/m ²]	ϑ_F [° C]
30	15	37	19	43	19	46	19	51	20	59	21
	20	25	23	29	23	30	23	34	23	39	24
	24	15	26	17	26	18	26	20	26	24	26
35	15	50	20	57	20	61	21	67	21	79	22
	20	37	24	43	24	46	24	51	25	59	26
	24	27	27	32	27	33	27	37	28	43	28
40	15	62	21	72	22	76	22	84	23	98	24
	20	50	25	57	25	61	26	67	26	79	27
	24	40	28	46	28	49	29	54	29	64	30
45	15	74	22	86	23	91	23	101	24	118	25
	20	62	26	72	27	76	27	84	28	98	29
	24	52	29	60	30	64	30	71	31	83	32
50	15	87	23	100	24	106	24	118	25	138	27
	20	74	27	86	28	91	28	101	29	118	30
	24	64	30	75	31	79	31	88	32	102	33
55	15	99	24	115	25	122	26	135	27	157	29
	20	87	28	100	29	106	30	118	30	138	32
	24	77	31	89	32	94	33	104	33	122	35

3.4 Güç tablosu: 17 x 2 mm boru için

17 x 2 mm boru için güç tablosu – Çimento şapı: 45 mm kaplama – Isıl iletkenlik 1,2 W/mK

$R_{\lambda,B} = 0.00 \text{ (m}^2\cdot\text{K)/W}$		Seramik döşemeler - fayanslar, doğal taşlar									
Ortalama ısıtıcı akışkan sıcaklığı [° C]	Oda sıcaklığı [° C]	Aşağıdaki parametreler için zemin kaplamasının azami yüzey sıcaklığı υF :									
		T = 300 mm		T = 225 mm		T = 200 mm		T = 150 mm		T = 75 mm	
		q [W/m ²]	υF [° C]	q [W/m ²]	υF [° C]	q [W/m ²]	υF [° C]	q [W/m ²]	υF [° C]	q [W/m ²]	υF [° C]
30	15	55	20	68	21	73	22	84	23	105	24
	20	37	24	45	24	49	25	56	25	70	27
	24	22	26	27	27	29	27	34	27	42	28
35	15	74	22	91	23	97	24	112	25	140	27
	20	55	25	68	26	73	27	84	28	105	29
	24	40	28	50	29	54	29	62	30	77	31
40	15	92	23	113	25	122	26	140	27	175	30
	20	74	27	91	28	97	29	112	30	140	32
	24	59	30	73	31	78	31	90	32	112	34
45	15	110	25	136	27	146	28	168	29	210	33
	20	92	28	113	30	122	31	140	32	175	35
	24	77	31	95	33	102	33	118	34	147	37
50	15	129	26	159	29	170	30	196	32	245	35
	20	110	30	136	32	146	33	168	34	210	38
	24	94	33	118	34	127	35	146	37	182	40
55	15	147	28	181	30	195	31	224	34	280	38
	20	129	31	159	34	170	35	196	37	245	40
	24	114	34	141	36	151	37	174	39	217	42

$R_{\lambda,B} = 0.10 \text{ (m}^2\cdot\text{K)/W}$		6 mm halı veya 10 mm parke									
Ortalama ısıtıcı akışkan sıcaklığı [° C]	Oda sıcaklığı [° C]	Aşağıdaki parametreler için zemin kaplamasının azami yüzey sıcaklığı υF :									
		T = 300 mm		T = 225 mm		T = 200 mm		T = 150 mm		T = 75 mm	
		q [W/m ²]	υF [° C]	q [W/m ²]	υF [° C]	q [W/m ²]	υF [° C]	q [W/m ²]	υF [° C]	q [W/m ²]	υF [° C]
30	15	38	19	44	19	46	19	51	20	59	21
	20	25	23	29	23	31	23	34	23	39	24
	24	15	26	18	26	18	26	20	26	24	26
35	15	50	20	59	21	62	21	68	21	79	22
	20	38	24	44	24	46	24	51	25	59	26
	24	28	27	32	27	34	27	37	28	43	28
40	15	63	21	73	22	77	22	85	23	98	24
	20	50	25	59	26	62	26	68	26	79	27
	24	40	28	47	29	49	29	44	29	63	30
45	15	75	22	88	23	92	23	102	24	118	25
	20	63	26	73	27	77	27	85	28	98	29
	24	53	29	62	30	65	30	71	31	83	32
50	15	88	23	103	24	108	25	119	26	138	27
	20	75	27	88	28	92	28	102	29	118	30
	24	65	30	76	31	80	31	88	32	102	33
55	15	100	24	117	25	123	26	136	27	157	29
	20	88	28	103	29	108	30	119	31	138	32
	24	78	31	91	32	95	33	105	33	122	35

3.5 Güç tablosu: 20 x 2 mm boru için

20 x 2 mm boru için güç tablosu – Çimento şapı: 45 mm kaplama – Isıl iletkenlik 1,2 W/mK

$R_{\lambda B} = 0.00 \text{ (m}^2 \cdot \text{K)/W}$		Seramik zeminler – doğal taştan karolar									
Ortalama ısıtıcı alışkan sıcaklığı [°C]	Oda sıcaklığı [°C]	Zemin kaplamasının ısı akış yoğunluğu ve maksimum yüzey sıcaklığı formülü:									
		T = 300 mm		T = 225 mm		T = 200 mm		T = 150 mm		T = 100 mm	
		q [W/m ²]	υF [°C]	q [W/m ²]	υF [°C]	q [W/m ²]	υF [°C]	q [W/m ²]	υF [°C]	q [W/m ²]	υF [°C]
30	15	57	20	71	22	75	22	87	22	101	24
	20	38	24	47	25	50	25	58	25	67	26
	24	23	26	28	27	30	27	35	27	40	28
35	15	76	22	94	24	100	24	116	25	131	27
	20	57	25	71	27	75	27	87	28	101	29
	24	42	28	52	29	55	29	64	30	74	31
40	15	95	24	118	25	125	26	145	28	168	29
	20	76	27	94	29	100	29	116	30	134	32
	24	61	30	75	31	80	31	93	32	107	34
45	20	114	25	141	27	150	28	174	30	201	32
	20	95	29	118	30	125	31	145	33	168	34
	24	80	31	99	33	105	33	122	35	141	36
50	15	133	27	165	29	175	30	203	32	235	35
	20	114	30	141	32	150	33	174	35	201	37
	24	99	33	122	35	130	35	151	37	174	39
55	15	152	28	188	31	200	32	232	34	268	37
	20	133	32	165	34	175	35	203	37	235	40
	24	118	34	146	37	155	37	180	39	208	41

$R_{\lambda B} = 0.10 \text{ (m}^2 \cdot \text{K)/W}$		6 mm halı veya 10 mm parke									
Ortalama ısıtıcı alışkan sıcaklığı [°C]	Oda sıcaklığı [°C]	Zemin kaplamasının ısı akış yoğunluğu ve maksimum yüzey sıcaklığı değerleri:									
		T = 300 mm		T = 225 mm		T = 200 mm		T = 150 mm		T = 100 mm	
		q [W/m ²]	υF [°C]	q [W/m ²]	υF [°C]	q [W/m ²]	υF [°C]	q [W/m ²]	υF [°C]	q [W/m ²]	υF [°C]
30	15	39	19	47	19	48	20	53	20	57	20
	20	26	23	31	23	32	23	35	23	38	24
	24	16	26	19	26	19	26	21	26	23	26
35	15	52	20	62	21	64	21	70	22	76	22
	20	39	24	47	24	48	25	53	25	57	25
	24	29	27	34	27	35	27	39	28	42	28
40	15	65	21	78	22	80	22	87	23	95	24
	20	52	25	62	26	64	26	70	27	76	27
	24	42	28	50	29	51	29	56	29	61	30
45	15	78	22	93	23	96	24	105	24	114	25
	20	65	26	78	27	80	27	88	28	95	29
	24	55	29	65	30	67	30	74	31	80	31
50	15	91	23	109	25	112	25	123	26	133	27
	20	78	27	93	28	96	29	105	29	114	30
	24	68	30	81	31	83	32	91	32	99	33
55	15	104	24	124	26	128	26	140	27	152	28
	20	91	28	109	30	112	30	123	31	133	32
	24	81	31	96	33	99	33	109	34	118	34

3.6 Kolektörler/borular için basınç kaybı diyagramı

Gidişte debimetrelili (0.5 – 5 l/min) kolektör sistemi

Tasarım esnasında yapılan hesaplarla belirlenen hacim debisini debimetrenin vanasını döndürerek ayarlayıp sistemin hidronik balanslamasını gerçekleştirin. Sistemden akan suyun hacmi l/min olarak görüş camında gösterilir.

Debimetre basınç kaybı:
Kvs değeri = 0.9 m³/h

Gidişte reglaj vanalı (1 – 5 devir) kolektör sistemi

Her bir ısıtma devresi tasarımı belirlenen basınç farkına göre akış kontrol vanasının kolunu döndürerek hidronik sistem balanslanır. Kolun dönüş sayısı aşağıdaki diyagramda listelenmiştir ve ayarlama kontrol valfi üzerinde 5 mm alyan anahtarıyla yapılır.

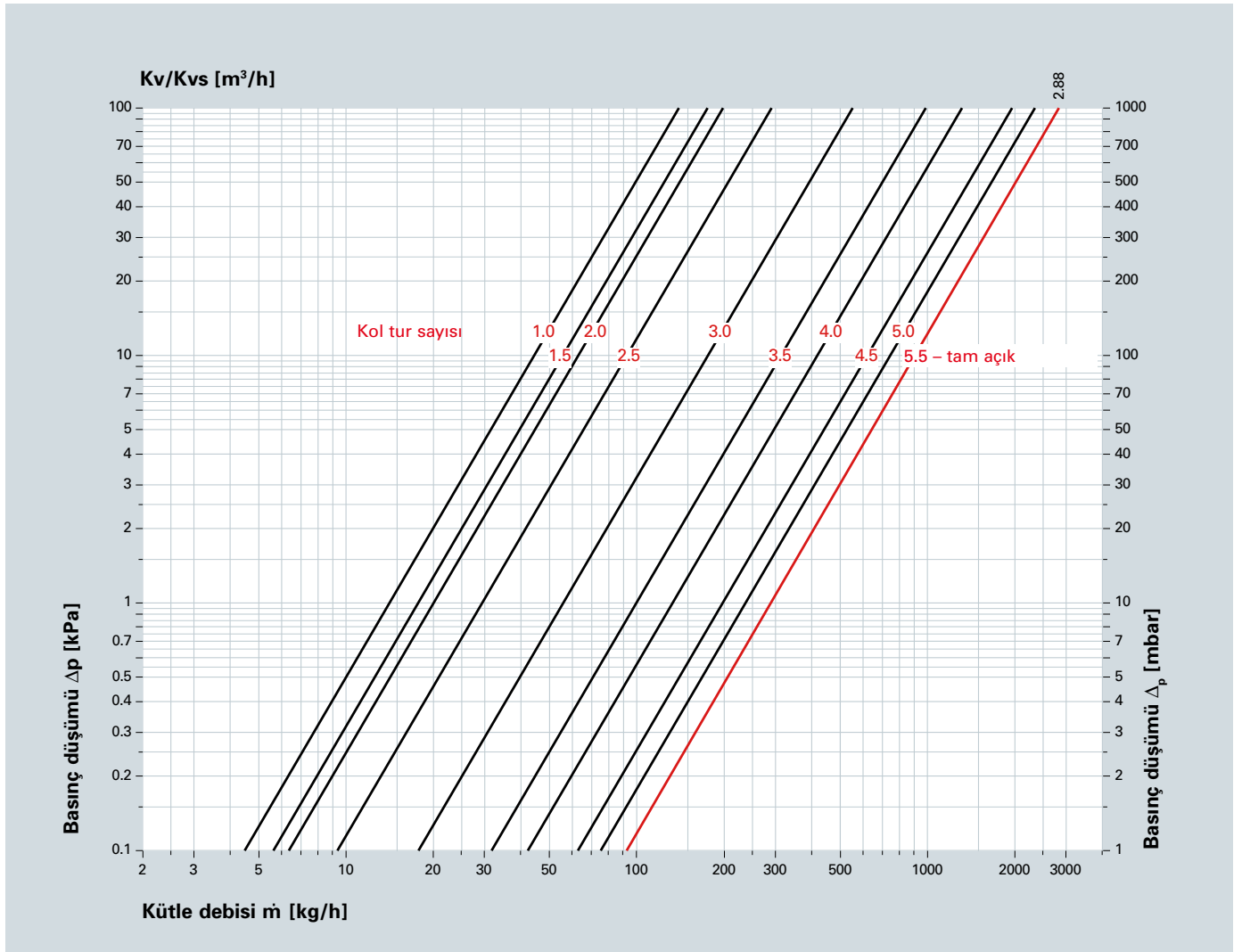
Reglaj vanası basınç kaybı:
Kvs değeri = 2.88 m³/h

Dönüşte – termostatik vanalı kolektör sistemi

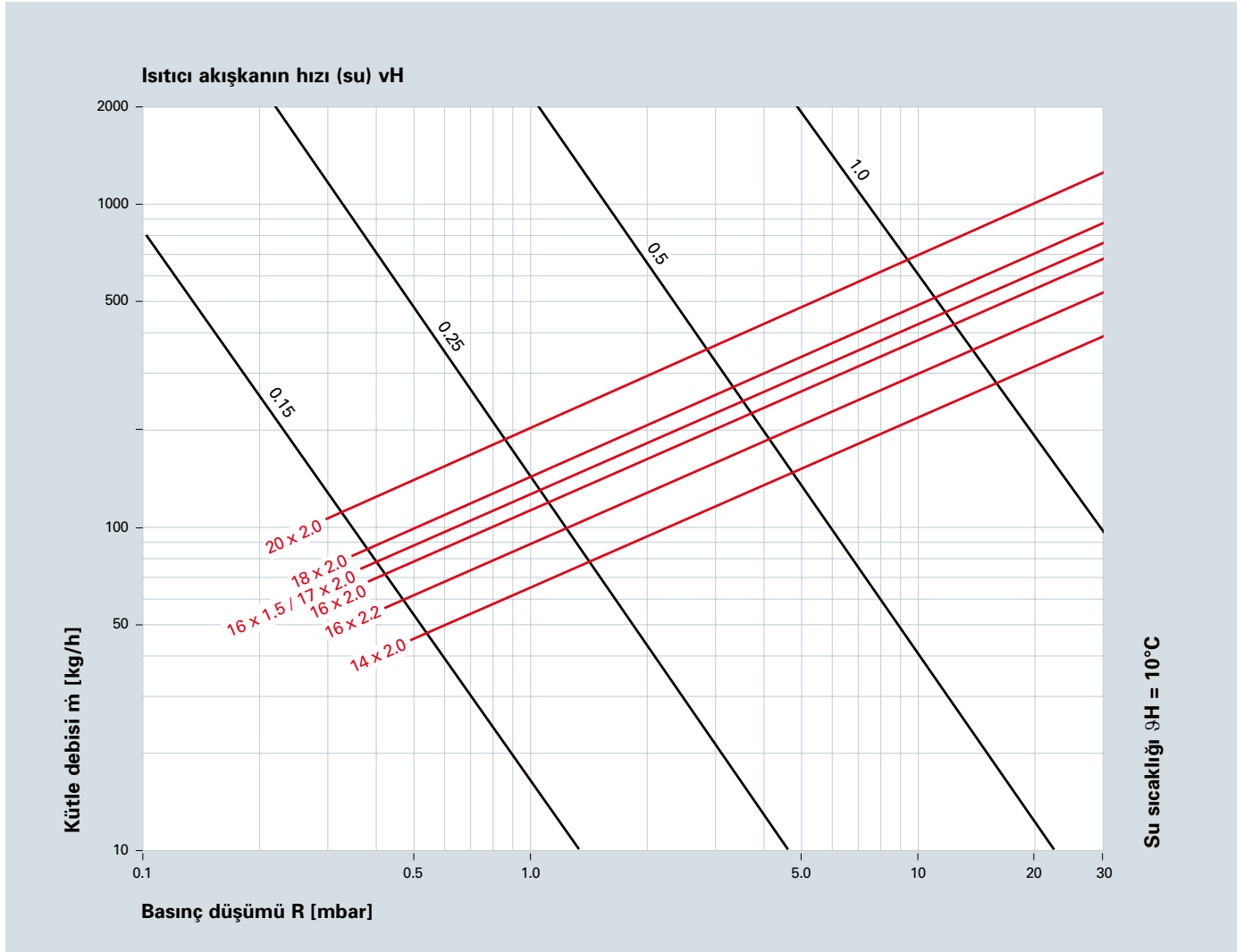
Dönüşteki termostat vanasının açma ve kapama için bir kapağı vardır. M 30 x 1.5 dişli bir profitherm aktüatör ile donatılabilir.

Termostatik vana basınç kaybı:
Kvs değeri = 2.56 m³/h

Mekanik kontrol vanaları için basınç kaybı diyagramı (gidişte)



3.6 Kolektörler/borular için basınç kaybı diyagramı



Sıcaklık düzeltme faktörü

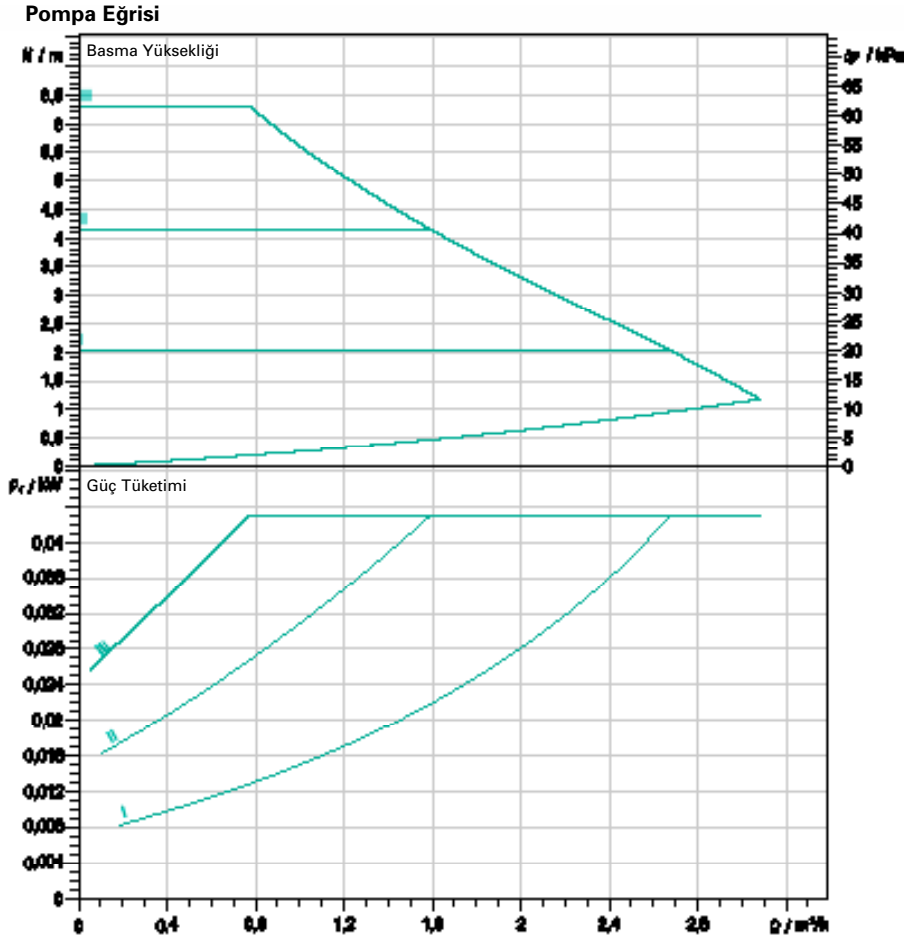
Akış hızı v [m/s]	Düzeltilme faktörü φ - Sıcaklığa bağlı olarak								
	10 °C	20 °C	30 °C	40 °C	50 °C	60 °C	70 °C	80 °C	90 °C
0.5	1.0	0.93	0.88	0.83	0.79	0.76	0.73	0.71	0.68
1.0	1.0	0.94	0.98	0.84	0.81	0.78	0.76	0.73	0.71
2.0	1.0	0.94	0.90	0.86	0.84	0.81	0.79	0.77	0.75
3.0	1.0	0.95	0.91	0.88	0.86	0.83	0.81	0.80	0.78
4.0	1.0	0.95	0.92	0.89	0.87	0.85	0.83	0.82	0.80
5.0	1.0	0.96	0.93	0.90	0.88	0.86	0.84	0.83	0.82
6.0	1.0	0.96	0.93	0.91	0.89	0.87	0.86	0.84	0.83

Boru ebatlarına ve akış hızına bağlı olarak basınç düşümü [bar/m] (su sıcaklığı 10 °C).

3.7 Isıtma sirkülasyon pompası

- Tip: WILO PARA 15-130/6-43/SC-12, frekans konvertörlü yüksek enerji verimli sirkülasyon pompası
- İşletme gerilimi: AC 230 V, 50/60 Hz
- EE-İndeksi: < 0,20
- Güç seviyesi: 8 - 43 W
- Kontrol modu: Kademesiz ayarlanabilen sabit fark basıncı $\Delta p-c$ veya değişken fark basıncı $\Delta p-v$ ve sabit devir ayarlı

Karakteristikler 15-6



Betriebsdatenvergabe

Förderstrom	
Förderhöhe	
Fördermedium	Wasser 100 %
Medientemperatur	20,80 °C
Dichte	996,30 kg/m³
Kinematische Viskosität	1,08 mm²/s

Hydraulische Daten (Betriebspunkt)

Förderstrom	
Förderhöhe	
Leistungsaufnahme P1	

Produktdaten

Maximale Premium-Hochleistungsreihe	
Para 15-130/6-43/SC-12	
Betriebsart	$\Delta p-c$
Max. Betriebsdruck	1000 kPa
Medientemperatur	-10 °C...+180 °C
Max. Umgebungstemperatur	71 °C
Mindestzufuhrhöhe bei 50 / 99 °C	0,5 / 4,5

Bestellinformationen

Gewicht netto ca.	1,5 kg
-------------------	--------

Änderungen vorbehalten

Softwareversion Spsoft, Version 4.3.9 - 30.01/15 (SUD 307)
Datenversion 28.04.2017

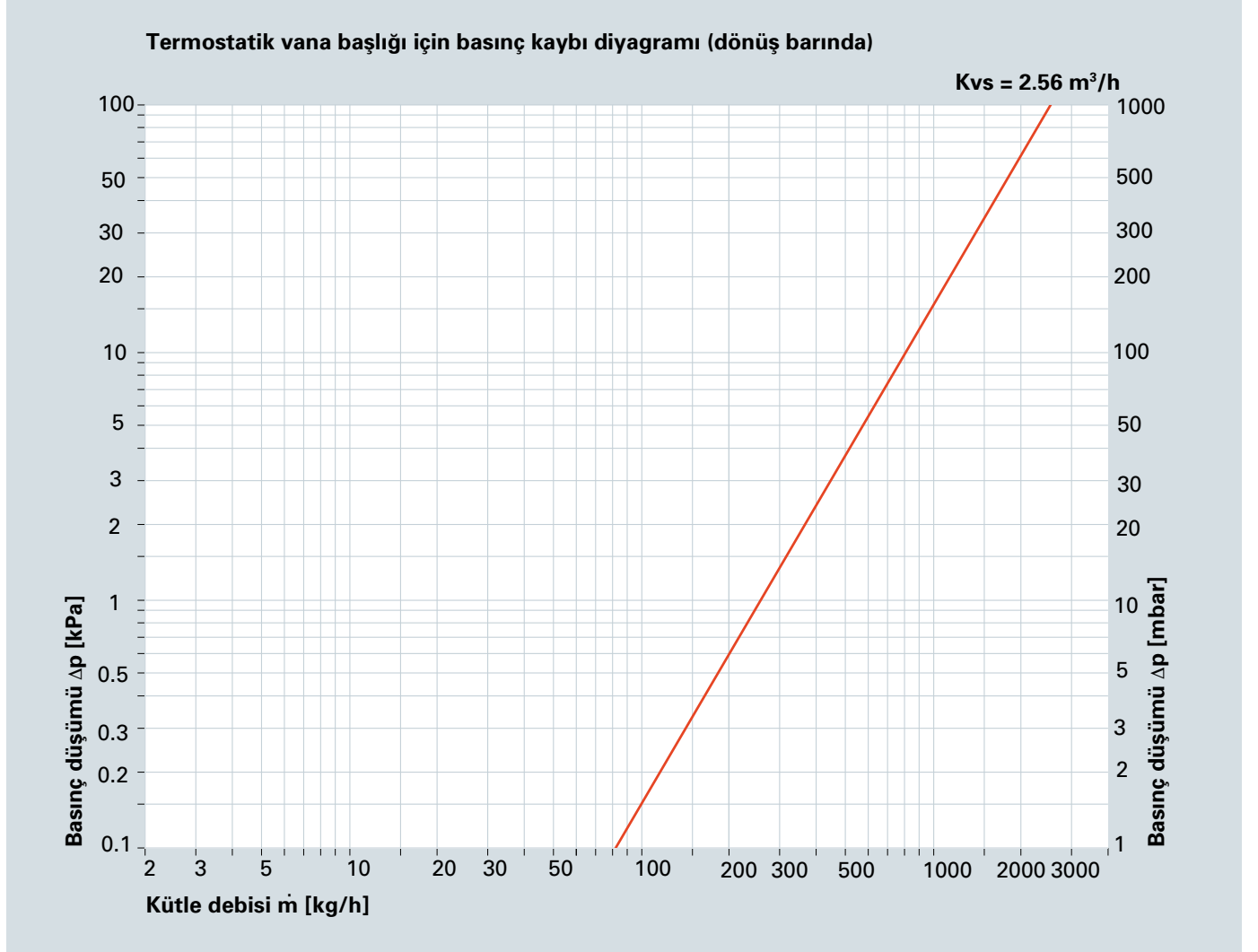
Seite 1 / 2

Not

Isıtma sirkülasyon pompasının montajı ve kullanımı için, kurulum ve çalıştırma yönergelerine uyulmalıdır.

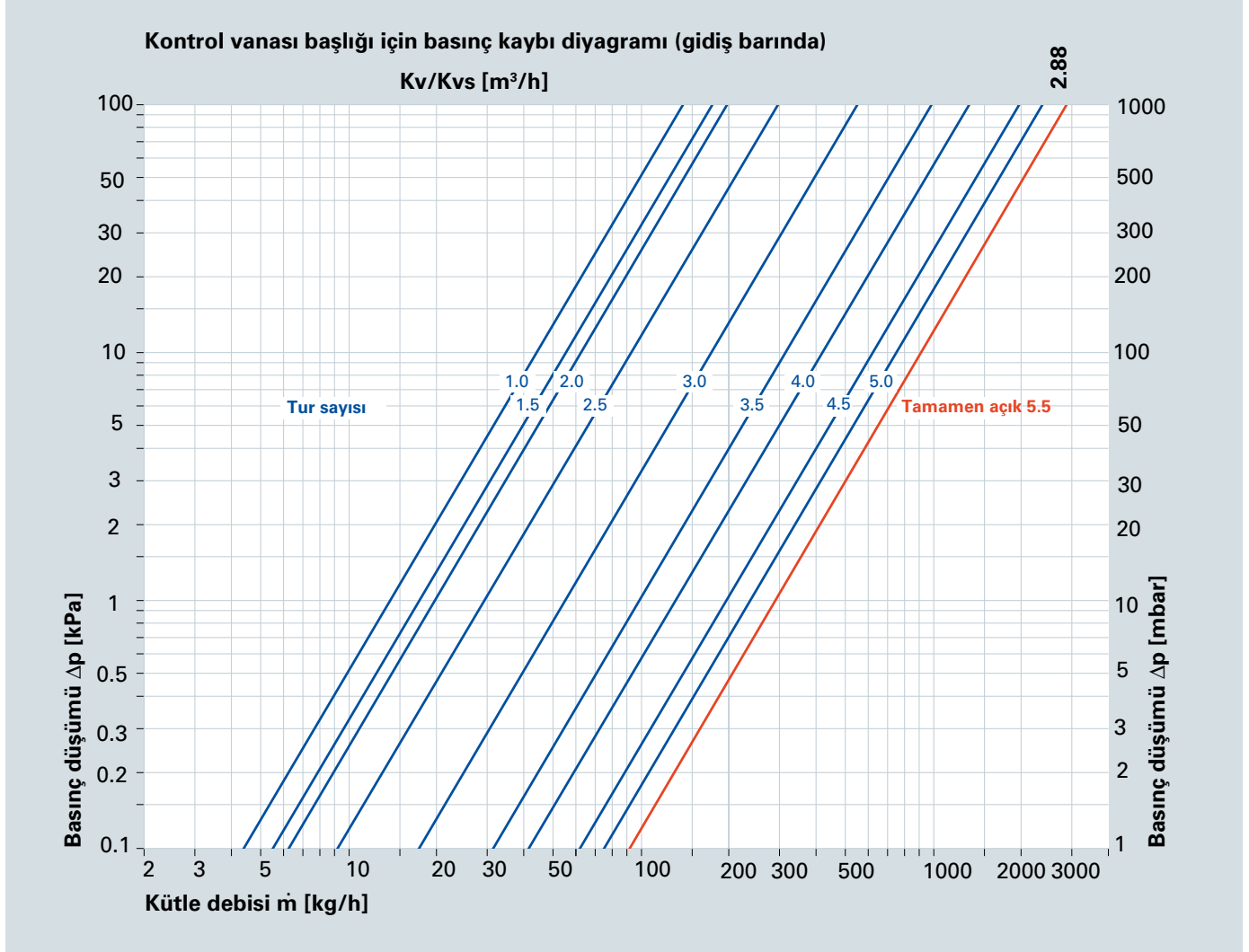
3.8 Termostatik vana başlığı

- Kvs: 2.56 m³/h
- Dişli bağlantı: M 30 x 1.5
- Kapanma ölçüsü: 11.8 mm



3.9 Kontrol vanası başlığı

- Kvs: 2.88 m³/h
- Önceden seçilebilir



3.10 Termostatik başlık (Sabit değer ayar seti)

- Sensör elemanı: dalgıç sensör veya temas sensörü olarak, 2 m kapiler borulu sıvı sensörü
- Sayı: 20 - 30 - 40 - 50 (her biri 10 K)
- Ayar aralığı: 20 °C - 50 °C
- Dişli bağlantı: M 30 x 1.5

3.11 Basıncı genleşme tankı



DIN 4751, Bölüm 2'ye göre, membranlı basınçlı genleşme tankları kapalı ısıtma sistemlerinde gerekli

güvenlik cihazları arasındadır ve sıcaklık sapmalarının neden olduğu hacim değişikliğine uyum sağlar. Isı değiştirici veya bir sistem ayırıcı kullanırken (örneğin dış ortam ısıtması için), ek bir membranlı genleşme tankı ikinci önlem olarak kurulmalıdır. Fazla küçük olan veya yanlış akış basıncıyla çalıştırılan genleşme tankları işletme arızalarına veya sistemin hasar görmesine neden olabilir. Membranlı genleşme tankının kesinlikle tam boyutlandırılması gereklidir! Lütfen çeşitli üreticiler tarafından sağlanan teknik belgelere başvurun ve membranlı genleşme tankını yılda en az bir kez işlevi açısından kontrol edin.

Genleşme tankı sadece genişleyen su hacmine uyum sağlanmasına hizmet etmez, ayrıca belirli bir zaman içinde sistemin sızıntı kayıplarını telafi eden bir su haznesi içerir.

Not

Isıtma sisteminde 10 °C doldurma sıcaklığına göre, akış sıcaklığı t_v 'ye bağlı olarak suyun genleşme yüzdesi n .

t_v	[°C]	20	30	35	40	45	50	55	60	70
n	[%]	0.14	0.40	0.58	0.75	0.96	1.17	1.42	1.67	2.24

Isıtma sistemlerinin ortalama su içeriği

- 10 kW kurulu güçle zemin altı ısıtma = 200 litre toplam su içeriği
- 10 kW kurulu güçle plakakalı ısıtma elemanları = 100 litre toplam su içeriği

Örnek

5 m statik yükseklik ve aşağıdaki koşullar için ısı genleşmeye uygun membranlı genleşme tankının yaklaşık seçimi:

- yakl. 14 kW kurulu güç ve SV 2.5 bar – genleşme tankı 25/0.5
- yakl. 21 32 kW kurulu güç ve SV 2.5 bar – genleşme tankı 35/0.5

Fakat bu yöntem, membranlı genleşme tankının ayrıntılı hesaplamasının yerini almaz.

Membranlı diğer tarafında gaz yastığı (azot) bulunan diyaframlı genleşme tankında, kaybedilen suyun çalıştırma basıncında ikmali sağlanmalıdır. Fakat bu ancak aşağıdaki koşullarda mümkündür:

- 1.boyut belirlenirken yeterli su haznesi hesaba katılırsa,
- 2.sistem basıncı, sistem soğukken bile her zaman statik basınçtan daha yüksekse,
- 3.sistem ve membranlı genleşme tankı arasındaki basınç ilişkisi, her çalıştırma koşulu için genleşme kabında su bulunacak ve su kaybında uygun azot basıncıyla sisteme geri akabilecek şekilde ayarlanmalıdır.

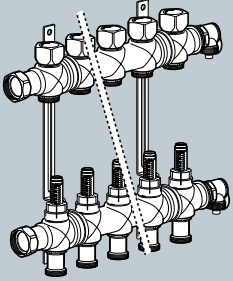
Toplam su içeriğinin %1'i kadarlık bir su haznesi bulunmasını öneririz, minimum hazne hacmi 3 litre olmalıdır. Statik sistem basıncı her zaman fabrikada ayarlanmış azot akış basıncına uymadığından, ya azot basıncı sistemin statik yüksekliği basıncına kadar boşaltılmalı ya da sistem basıncı nitrojen akışına göre ayarlanmalıdır.

Herhangi bir ekipman gerektirmedikten, ikinci yöntem tercih edilir. Üreticinin yönergelerine uyun.

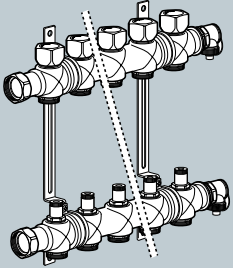
Hesaplama DIN 4807'ye (Membranlı genleşme tanklarının tasarımı ve gerekli tasarım parametreleri) uygundur.

4.1 Genel uygulama

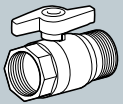
Kolektör tekniği



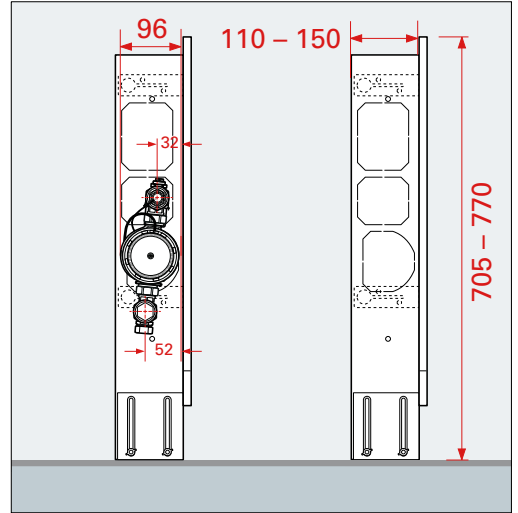
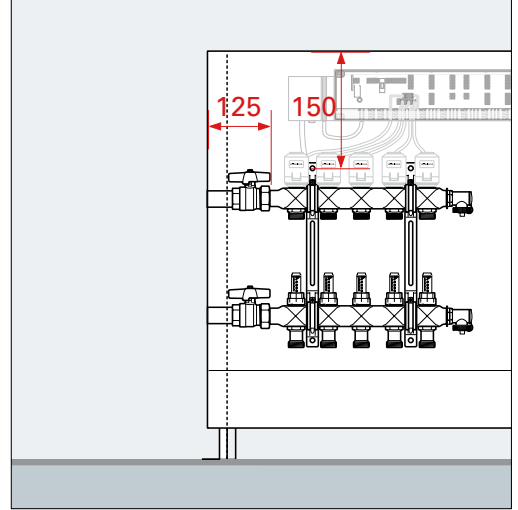
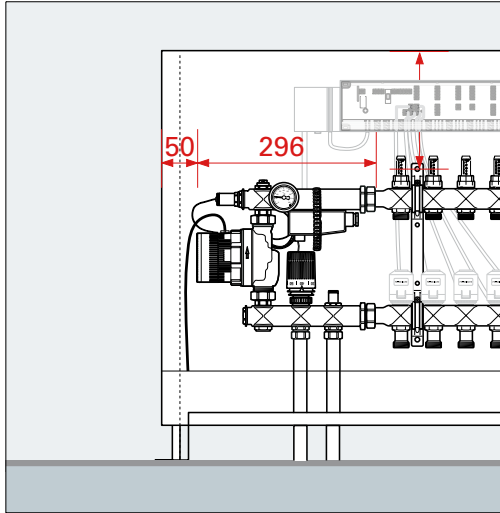
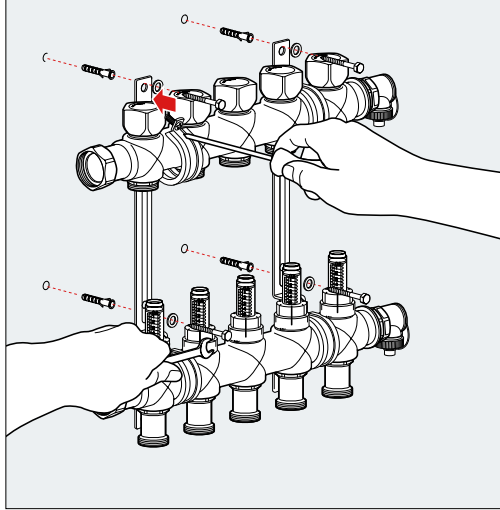
Çap	Ürün no.
2	79503002
3	79503003
4	79503004
5	79503005
6	79503006
7	79503007
8	79503008
9	79503009
10	79503010
11	79503011
12	79503012



Çap	Ürün no.
2	79503102
3	79503103
4	79503104
5	79503105
6	79503106
7	79503107
8	79503108
9	79503109
10	79503110
11	79503111
12	79503112



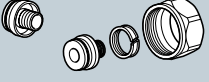
Çap	Ürün no.
1"	79501130



4.1 Genel Uygulama

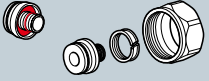
Bağlantı tekniği

ff-therm

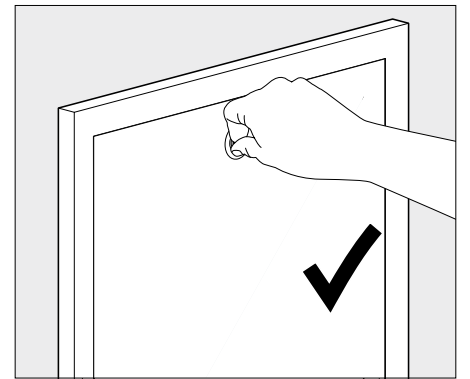
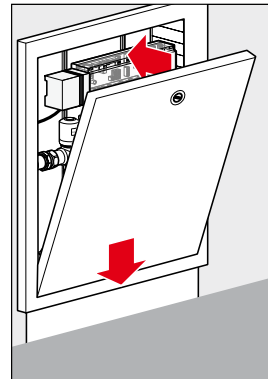
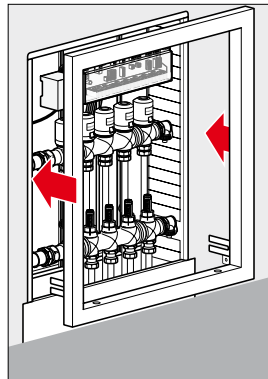
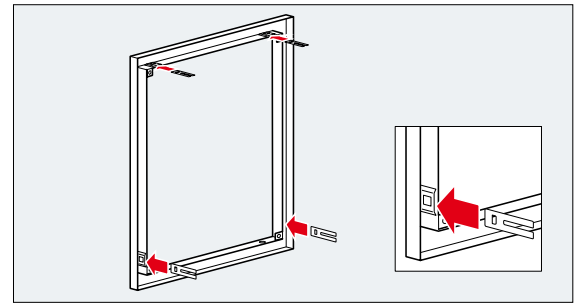
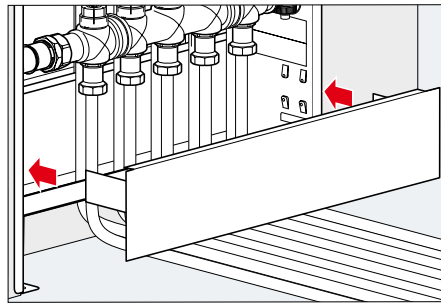
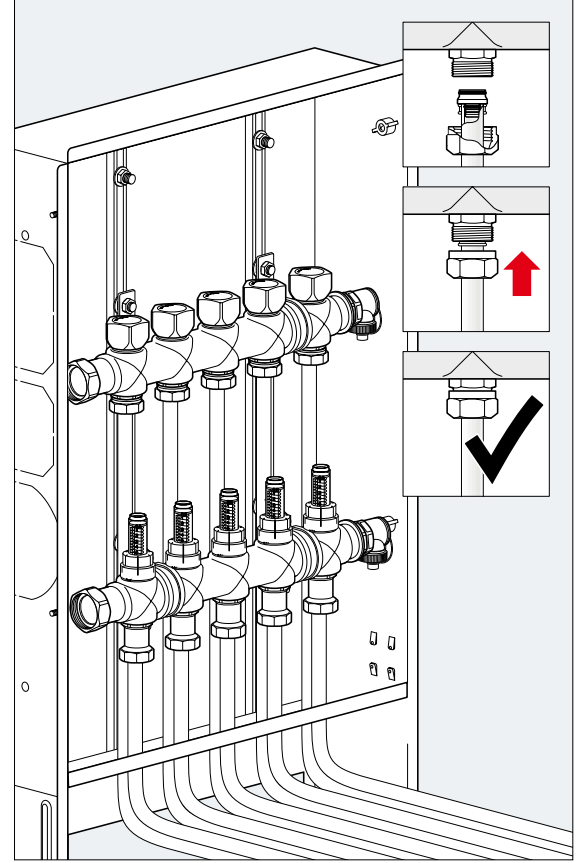
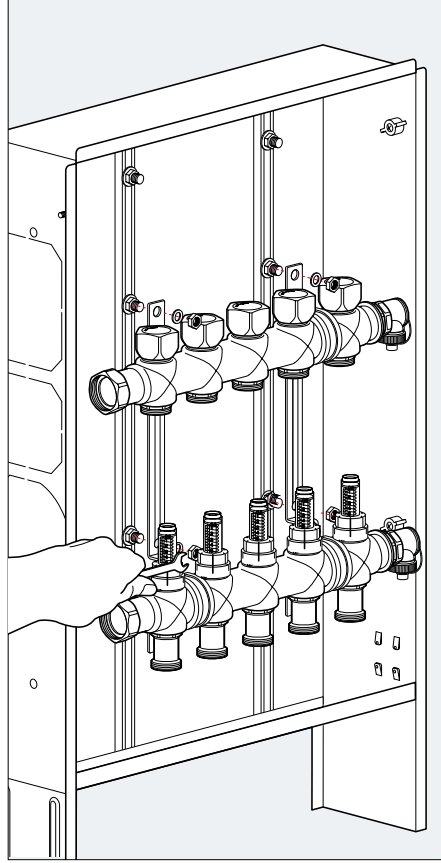


Çap	Ürün no.
12 x 2.0 - G3/4	72812715
14 x 2.0 - G3/4	72814715
16 x 2.0 - G3/4	72816715
16 x 2.2 - G3/4	72816720
17 x 2.0 - G3/4	72817715
18 x 2.0 - G3/4	72818715
20 x 2.0 - G3/4	72820715

profitherm AL



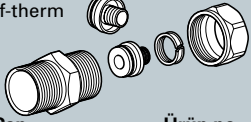
Çap	Ürün no.
16 x 2.0 - G3/4	74816103



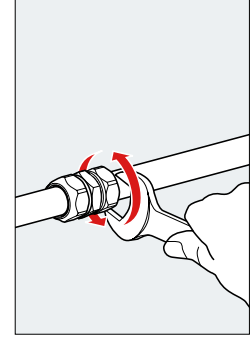
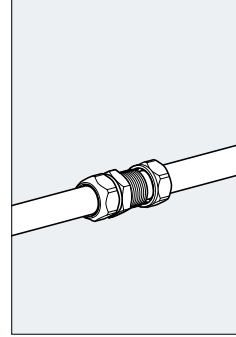
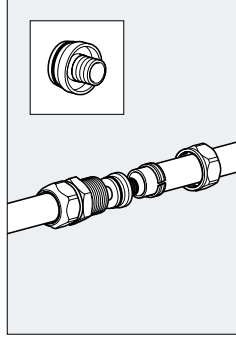
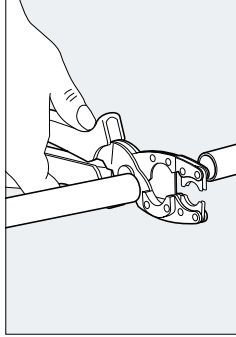
4.1 Genel uygulama

Bağlantı tekniği

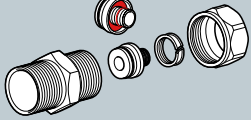
ff-therm



Çap	Ürün no.
12 x 2.0 - G3/4	72812715
14 x 2.0 - G3/4	72814715
16 x 2.0 - G3/4	72816715
16 x 2.2 - G3/4	72816720
16 x 1.5 - G3/4	72816714
17 x 2.0 - G3/4	72817715
20 x 2.0 - G3/4	72820715
¾ - ¾	72800100

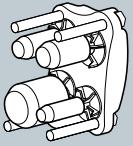
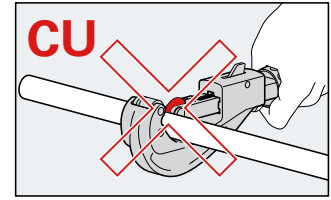
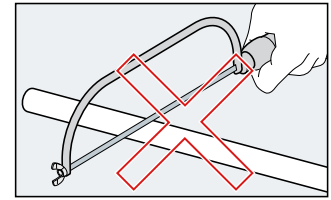
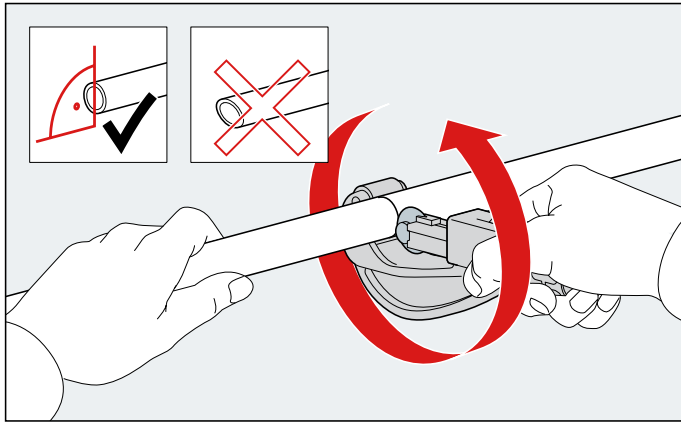


profitherm AL

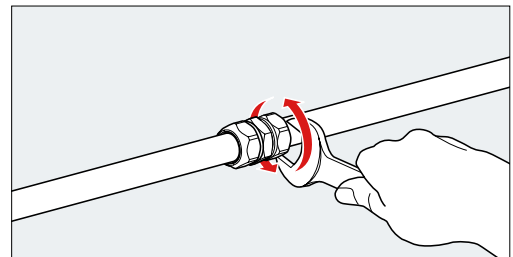
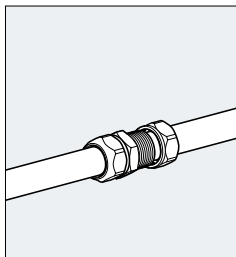
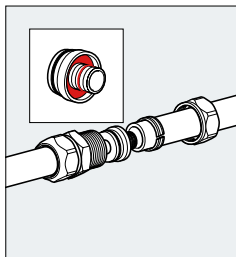
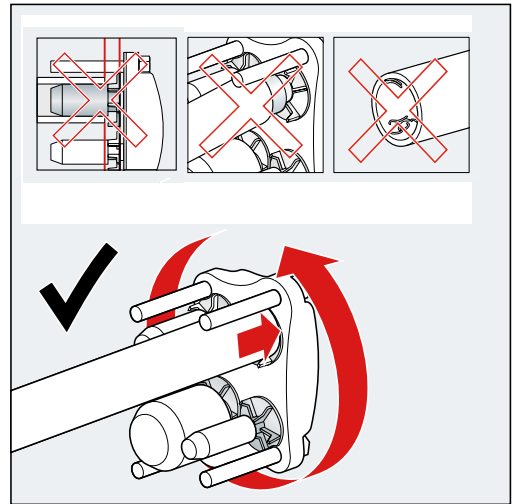
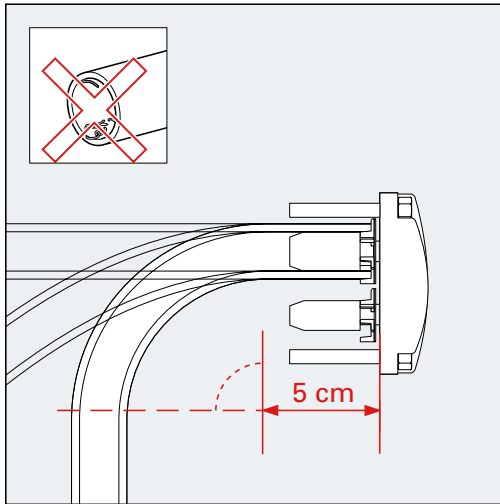


Çap	Ürün no.
16 x 2.0 - G3/4	74816103

Çap	Ürün no.
¾ - ¾	72800100

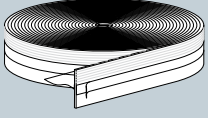


Çap	Ürün no.
14/16/18/20	79002211

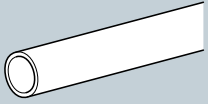


4.2 profitherm® TK çivili sistem

Döşeme yüzeyinin kurulumu

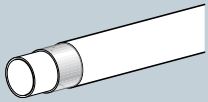


Uzunluk/Yükseklik Ürün no.
25m/160mm 71900111



ff-therm multi
ff-therm ML5

Bkz. Sayfa 34 – 36



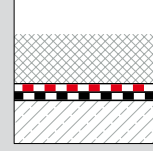
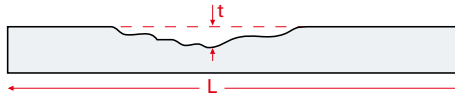
profitherm AL

Bkz. Sayfa 33

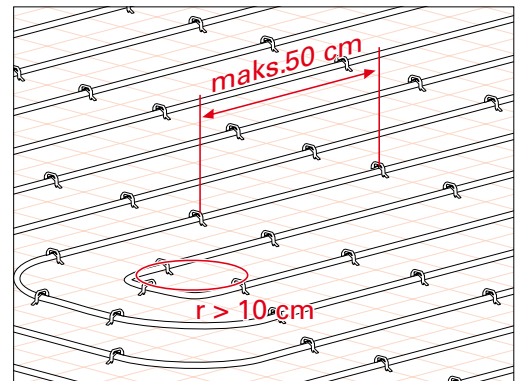
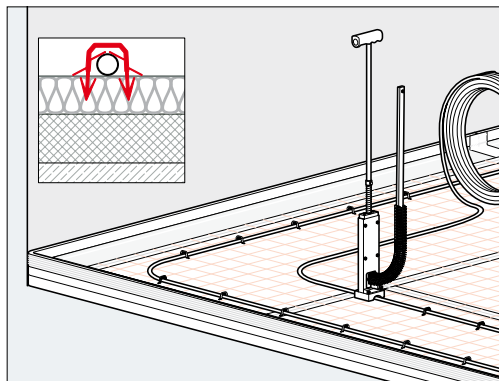
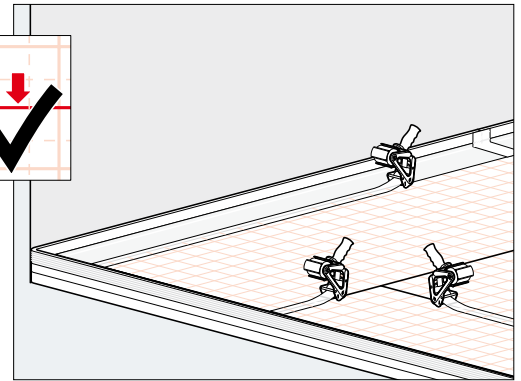
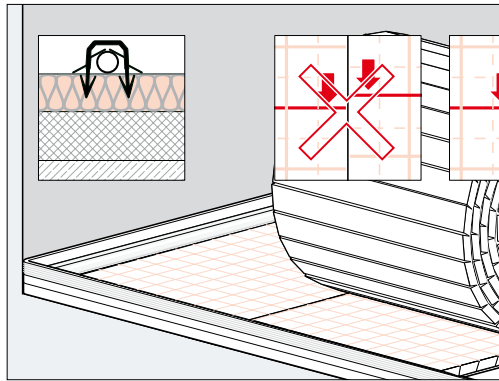
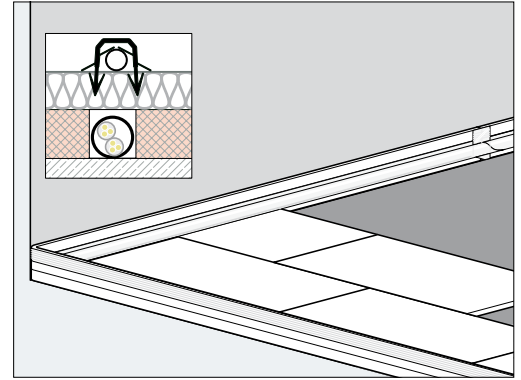
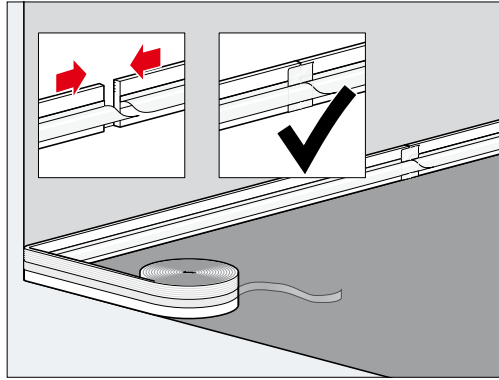
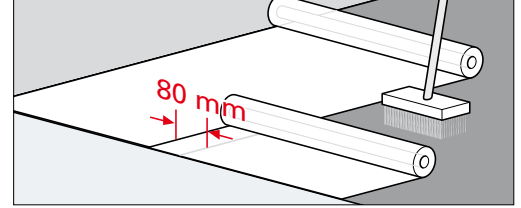
Seviye noktası mevcut mu?
Odalarda kontrol edin

DIN 18202 – tablo 3 yüzey plakasıyla
düzlük toleranslarını kontrol edin.

L [m]	0,1	1	4	10	15
t [mm]	5	8	12	15	20



DIN 18195 gerekli odaların
yapısal su geçirmezliğini
denetleyin – gerektiğe kay-
gılarınızı not edin.



4.2 profitherm® TK çivili sistem

Kolektör bağlantısı ve sulu basınç testi, derz profilinin montajı

ff-therm

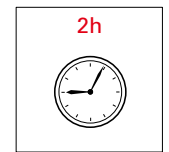
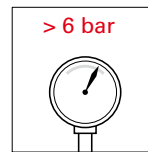
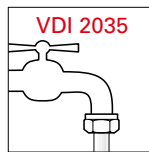
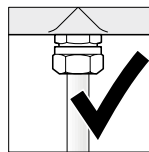
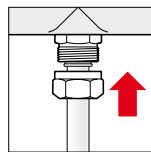
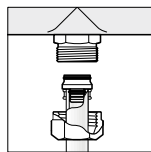
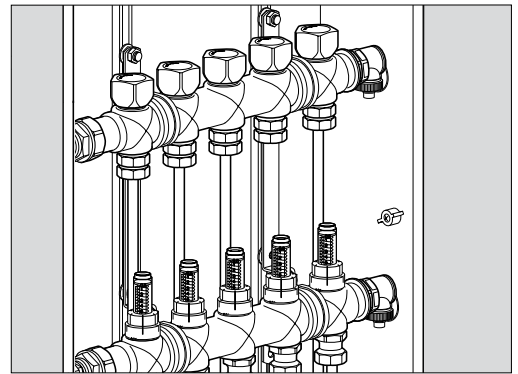
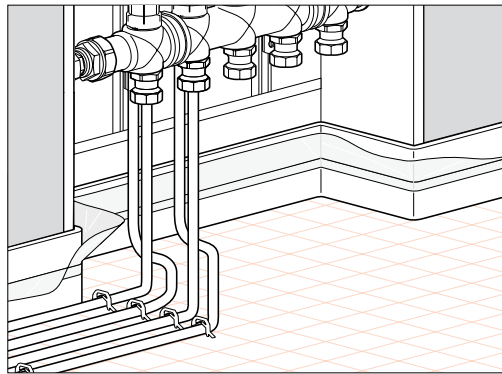
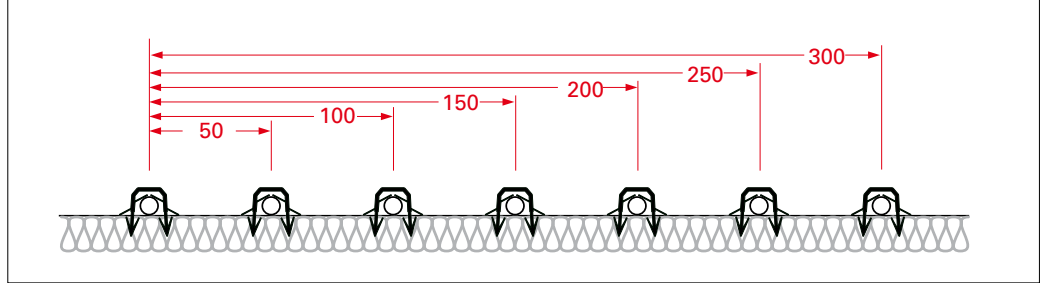


Çap	Ürün no.
12 x 2.0 - G3/4	72812715
14 x 2.0 - G3/4	72814715
16 x 2.0 - G3/4	72816715
16 x 2.2 - G3/4	72816720
16 x 1.5 - G3/4	72816714
17 x 2.0 - G3/4	72817715
18 x 2.0 - G3/4	72818715
20 x 2.0 - G3/4	72820715

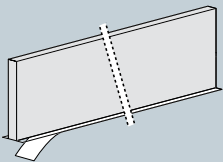
profitherm AL



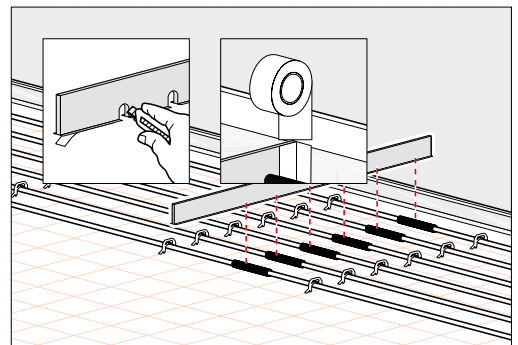
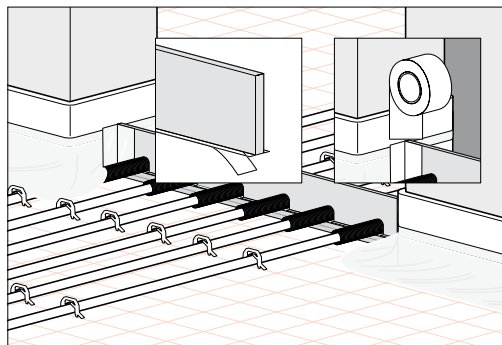
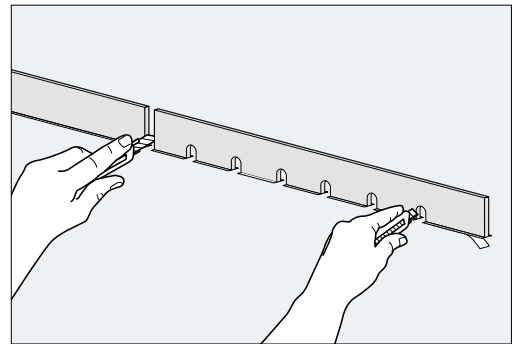
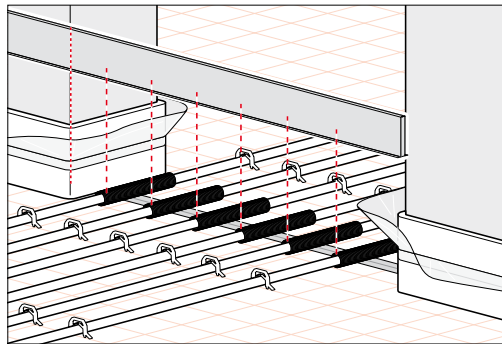
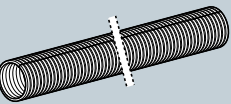
Çap	Ürün no.
16 x 2.0 - G3/4	74816103



Yüks.	Uzun.	Ürün no.
50 mm	1.2 m	71950112

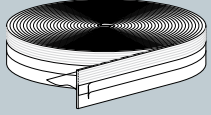


Uzunluk	Ürün no.
400 mm	71900134

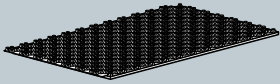


4.3 profitherm® NP mantar başlıklı strofor

Döşeme yüzeyinin kurulumu



Uzunluk/Yükseklik Ürün no.
25m/160mm 71900111

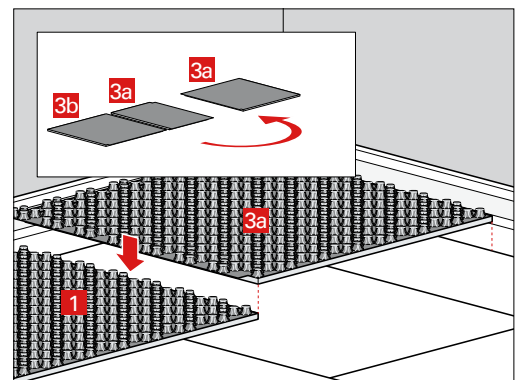
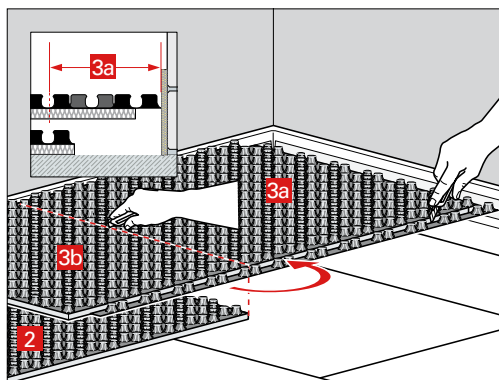
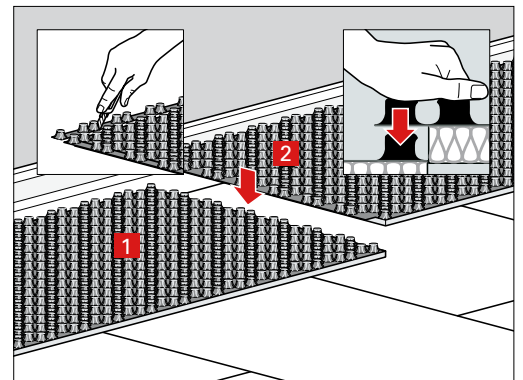
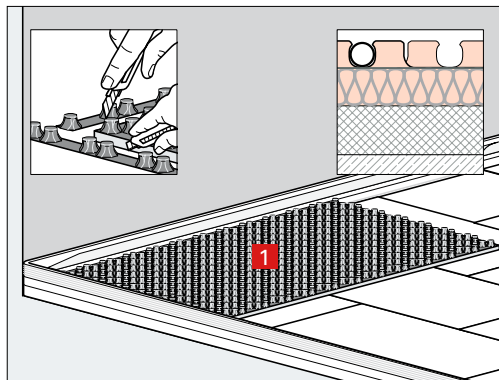
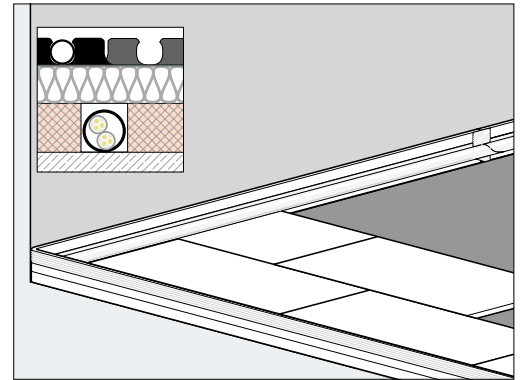
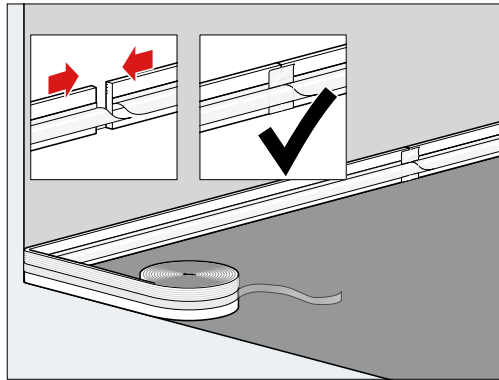
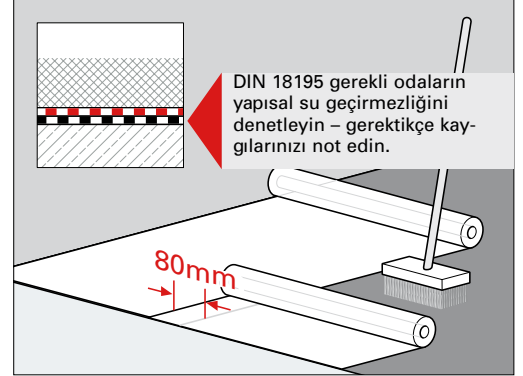
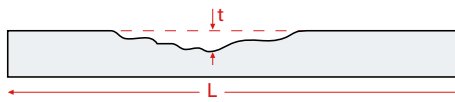


Tip Ürün no.
MD/HD 71900202

Seviye noktası mevcut mu?
Odalarda kontrol edin

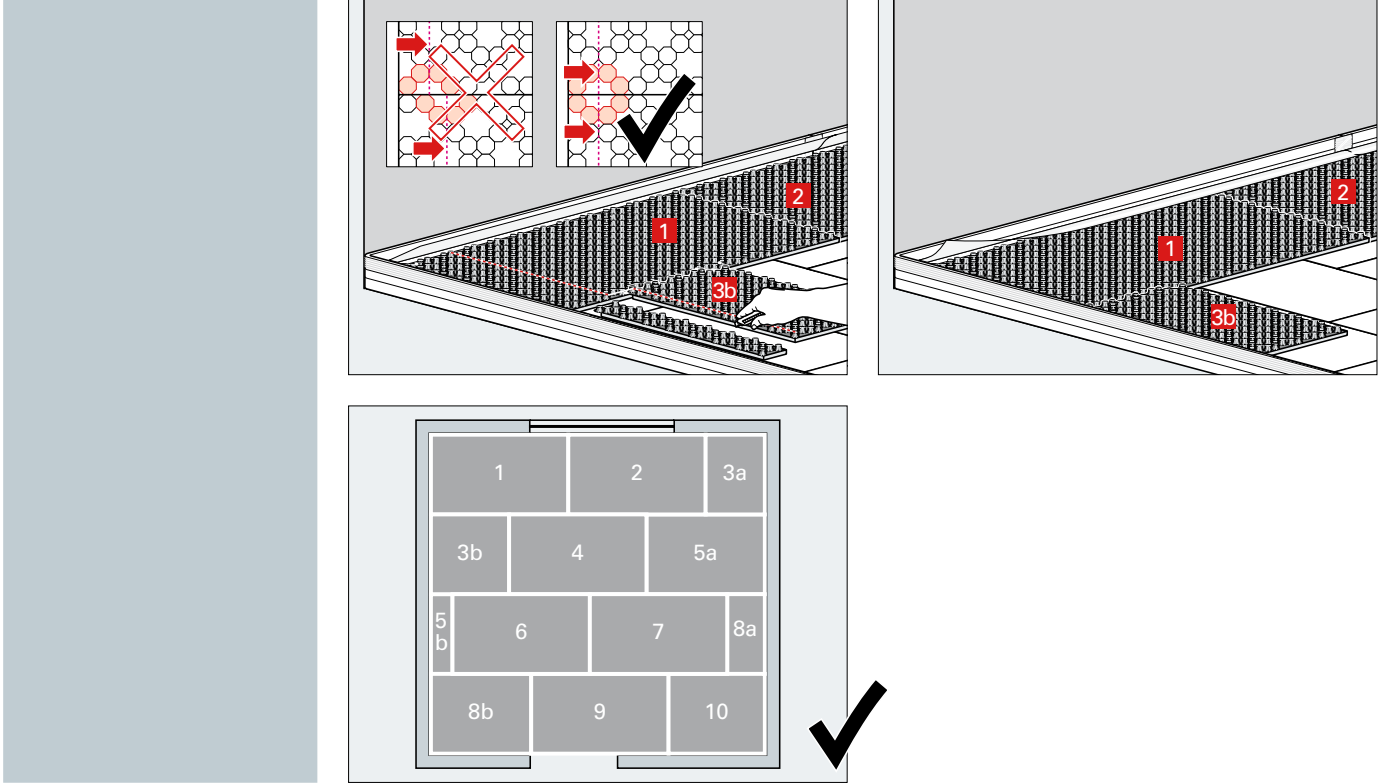
DIN 18202 – tablo 3 yüzey plakasıyla
düzlük toleranslarını kontrol edin.

L [m]	0,1	1	4	10	15
t [mm]	5	8	12	15	20



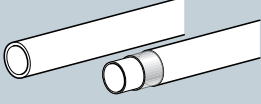
4.3 profitherm® NP mantar başlıklı strafor

Döşeme yüzeyi ve tesviye elemanları



4.3 profitherm® NP mantar başlıklı strafor

Döşeme yüzeyinin kurulumu



ff-therm multi
ff-therm ML5
profitherm AL

Bkz. Sayfa 33 – 36

ff-therm

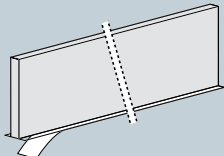
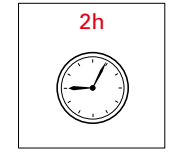
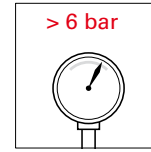
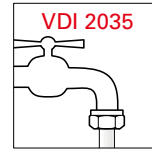
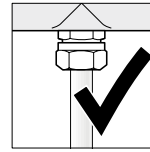
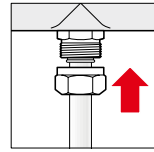
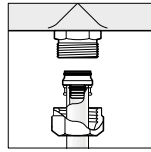
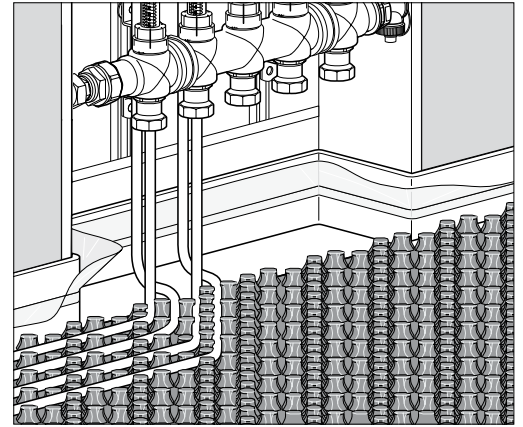
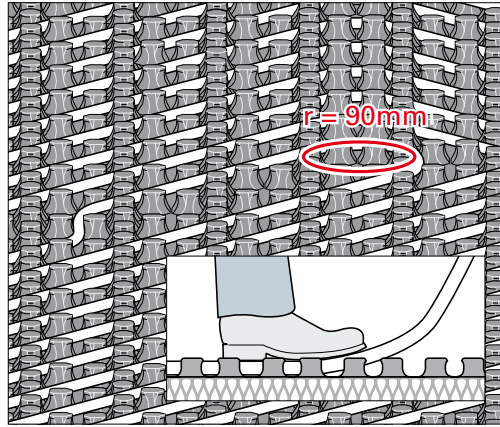
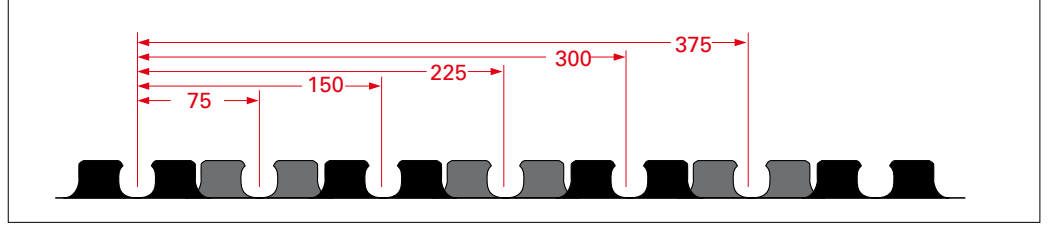


Çap	Ürün no.
12 x 2.0 - G3/4	72812715
14 x 2.0 - G3/4	72814715
16 x 2.0 - G3/4	72816715
16 x 2.2 - G3/4	72816720
16 x 1.5 - G3/4	72816714
17 x 2.0 - G3/4	72817715
18 x 2.0 - G3/4	72818715
20 x 2.0 - G3/4	72820715

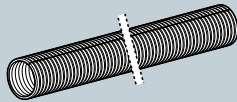
profitherm AL



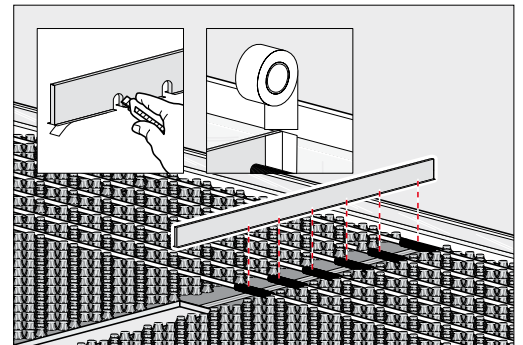
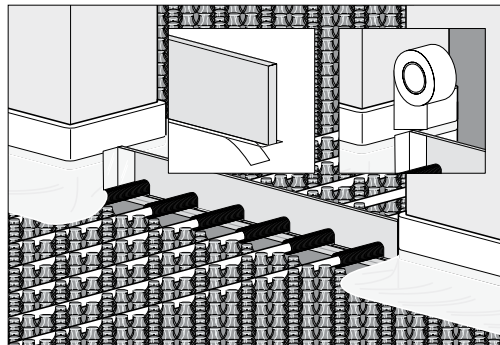
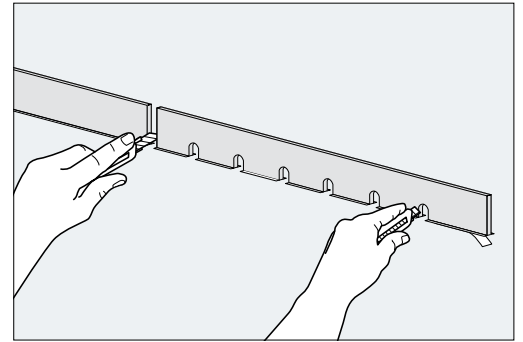
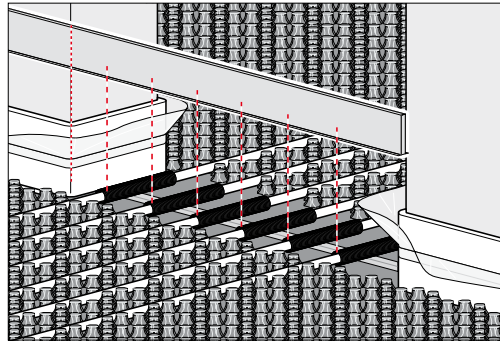
Çap	Ürün no.
16 x 2.0 - G3/4	74816103



Yükseklik Uzunluk Ürün no.
50 mm 1.2 m 71950112

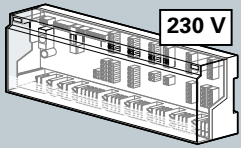
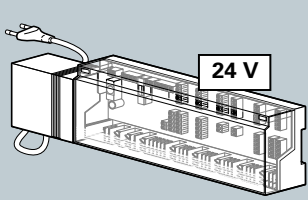


Uzunluk Ürün no.
400mm 71900134

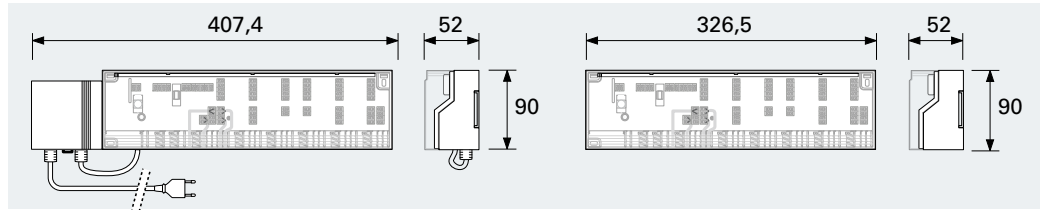
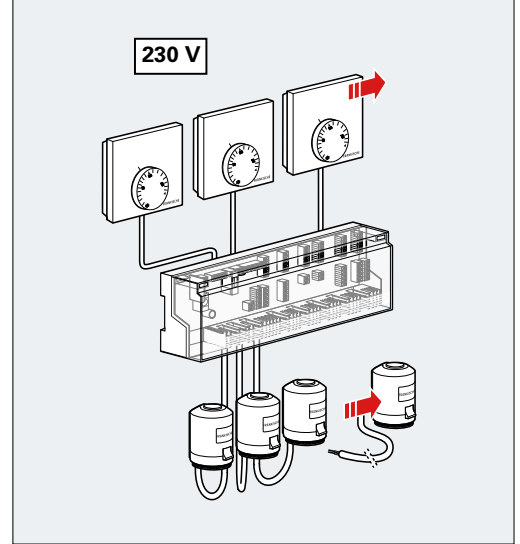
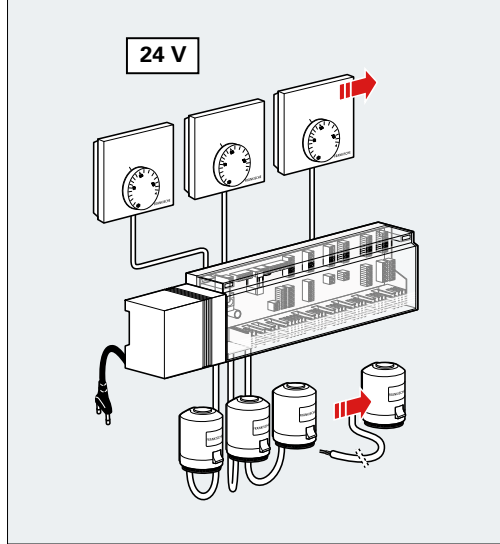


4.4 Kontrol mühendisliđi

Terminal kutusu montajı

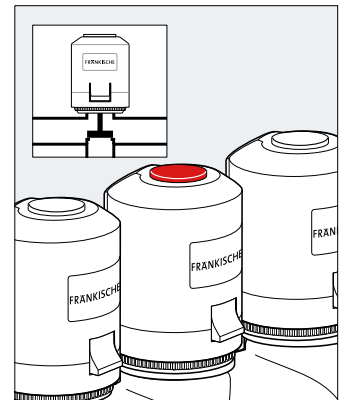
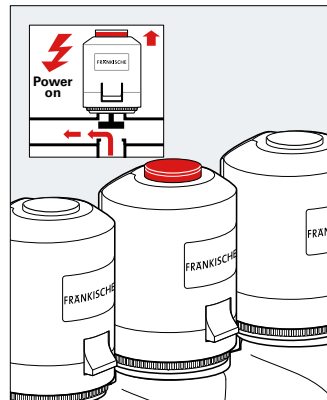
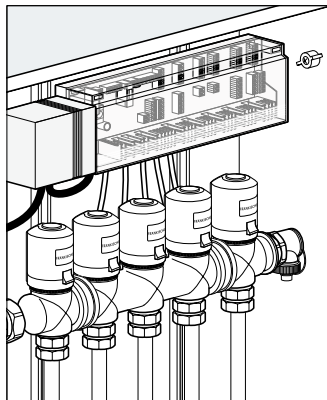
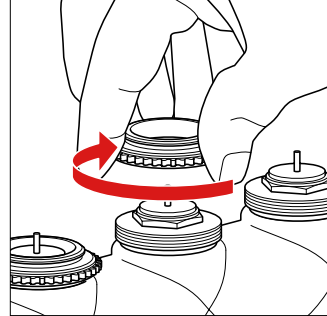
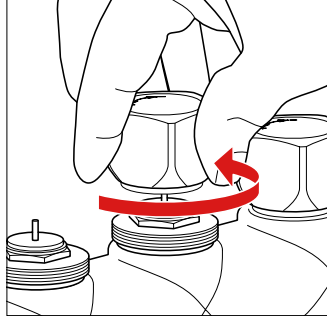
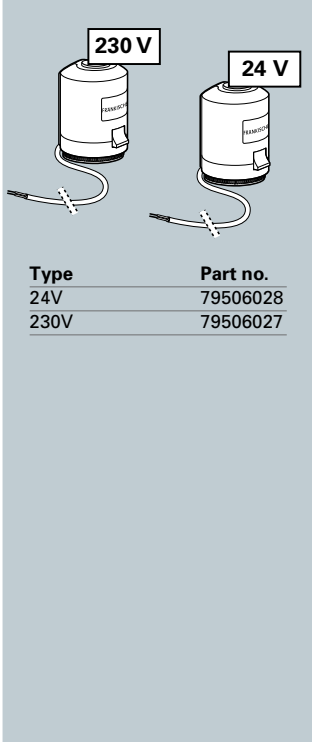


Type	Ürün no.
Terminal kutusu	79506038
Trafo 24 V	79505044



4.4 Kontrol mühendisliği

Oda termostati ve aktüatörler



4.5 Montaj süreleri

Genel

Belirtilen montaj süreleri sahadaki yapısal koşullara bağlıdır. Optimum koşulların ve nitelikli işgücünün var olduğu varsayımına dayanır; montaj süreleri sadece fikir vermek amaçlıdır ve ayrıntılı hesaplamaların yerini tutmaz.

Hesaplamalar 2 işçi varsayımıyla "gereken dakika" bazındadır ve m² olarak ifade edilmektedir.

Ortalama montaj süreleri

Sistemin komple kurulumu için (kenar yalıtımı, zemin yalıtımı ve boruların yerleştirilmesi dahil) gereken yaklaşık süre, 150 mm boru aralığına göre, ortalama 6 dakika/m²'dir. Sonuç olarak 2 kişilik bir ekip 40 m² alanı 240 dakikada kurabilir. Bu süre tahminleri, kaba veya pürüzlü olmayan yüzeylere sahip (kablolar veya boru çalışması nedeniyle) normal biçimli dörtgen odalara dayanır.

Süre tahminleri seçilen boru aralığından büyük ölçüde etkilenecektir.

Uygulama süresi: çivili sistem ve mantar başlıklı strofor

Zemin yüzeyini temizleyin, kenar yalıtımlarını serin ve sabitleyin; zemin yalıtımını döşeyin ve yalıtım panolarının/rulolarının birleşme yerlerinin sızdırmazlığını sağlayın. Boruları ya polistiren yalıtıma zımbalayarak ya da mantar başlı plakalara panellere iterek takın. Boruları verilen ilgili bağlantı parçalarıyla kolektörlere bağlayın.

Not

Kontrollük veya montajcı, doğruluğundan emin olmak için tüm bilgileri bina projesine göre kontrol etmekten sorumludur. Verilen bilgi bağlayıcılığı bulunmayan kılavuz değerleri temsil eder. FRÄNKISCHE olası dolaylı hasarlar için sorumluluk kabul etmez.

5.0 Hizmet

Sizin için buradayız

- Çalışanlarınıza uygulamaya yönelik eğitimler
- Projelerinizde uygulama desteği
- Planlama ve şartnamelendirme desteği
- Saha ve uygulama danışmanlığı
- Kurum içi seminerler ile bilgi transferi
- İhtisas fuarları ile bilgilendirme
- Teknik dokümanlarla mesleki yeterlilik

Servis Destek Hattı

+90 212 327 17 00

Faks

+90 212 327 17 90

E-posta

info@fraenkische-tr.com

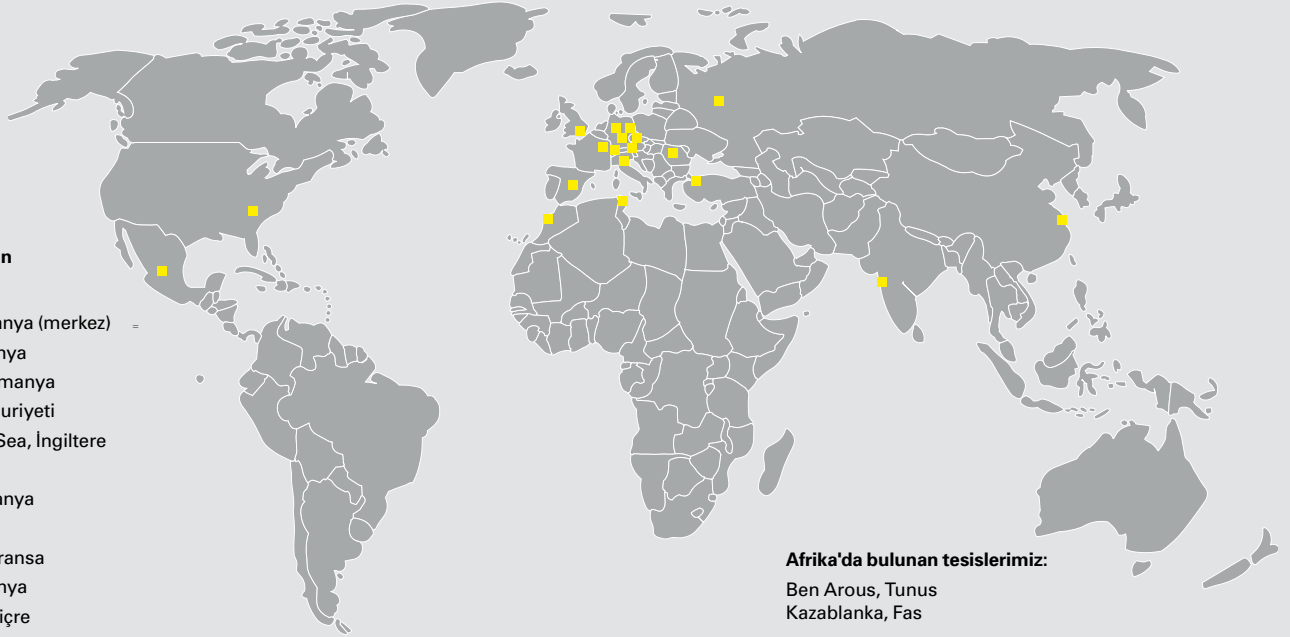
Adres

FRAENKISCHE TURKEY POLİMER TİCARET LİMİTED ŞİRKETİ
Dereboyu Caddesi No. 78 Kat 1
34347 Ortaköy/İstanbul

İnternet

www.spezialisten-haustechnik.de/

Königsberg'de kuruldu – dünya çapında başarılı!



Avrupa'da bulunan tesislerimiz:

Königsberg, Almanya (merkez)
Bückeberg, Almanya
Schwarzheide, Almanya
Okříšky, Çek Cumhuriyeti
St.-Leonards-on-Sea, İngiltere
Moskova, Rusya
Yeles/Toledo, İspanya
Rebstein, İsviçre
Torcy-le-Grand, Fransa
Hermsdorf, Almanya
Mönchaldorf, İsviçre
Milano, İtalya
İstanbul, Türkiye
Turda, Romanya
Wels, Avusturya

Asya'da bulunan tesislerimiz:

Anting / Şangay, Çin Halk Cumhuriyeti
Pune, Hindistan

Afrika'da bulunan tesislerimiz:

Ben Arous, Tunus
Kazablanka, Fas

Kuzey Amerika ve Meksika'da bulunan tesislerimiz:

Anderson, ABD
Guanajuato, Meksika

FRÄNKISCHE yenilikçi, büyüme odaklı, orta ölçekli bir aile işletmesi olup, drenaj, elektrik, bina tekniği ve endüstriyel uygulamalar için teknik açıdan üstün korige boru sistemlerinin tasarımı, üretimi ve pazarlamasında liderdir.

Dünya çapında yaklaşık 4.500 çalışmamız bulunmaktadır. Plastik işleme alanındaki uzun yıllara dayalı uzmanlık ve

deneyimimiz, danışmanlık hizmetlerimiz ve geniş ürün yelpazemiz müşterilerimizden büyük saygı görmektedir.

FRÄNKISCHE 1906 yılında kurulmuş ve bugün Otto Kirchner'in sahibi olduğu üçüncü nesil aile işletmesidir. Bugün, üretim tesislerimiz ve satış ofislerimizle küresel olarak temsil edilmekteyiz.

Müşterilerimize yakınlığımız müşterilerimizin ihtiyaçlarına kusursuz şekilde uyarlanmış ürünler ve çözümler geliştirmemizi sağlamaktadır. Hareketlerimiz ve iş felsefemiz müşterilerimize, onların ihtiyaçlarına ve ürünlerimizden beklentilerine odaklanmaktadır.

FRÄNKISCHE – Sofistike ve teknolojik açıdan gelişmiş çözümler için ortağınız.